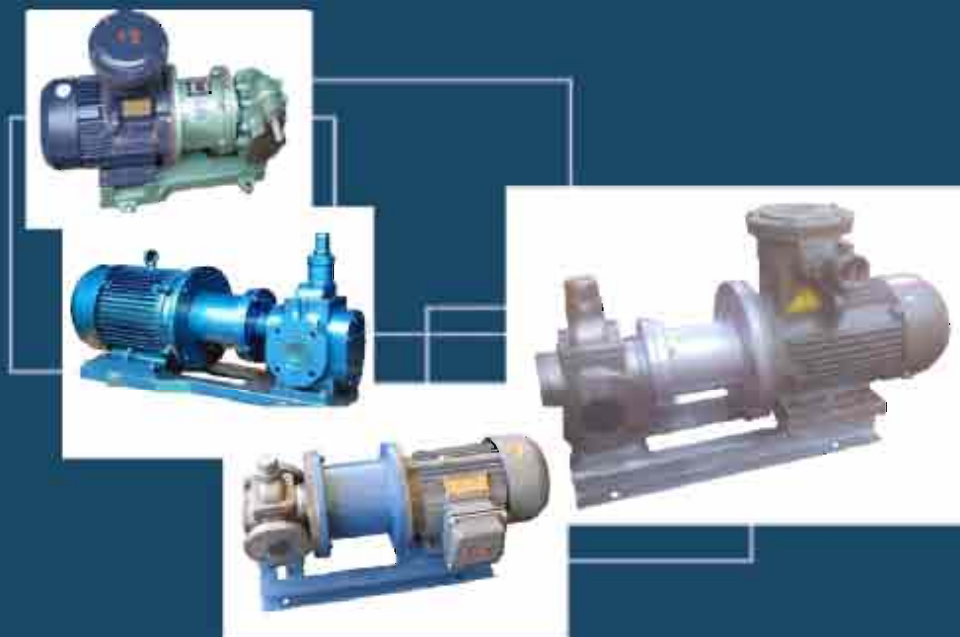




# 磁力齿轮泵

MANGNETIC GEAR PUMP



泊头市华拓泵业有限公司

# Contents 目录

MCB系列磁力齿轮泵介绍	01
MCB系列磁力齿轮泵性能参数	02
MCB系列磁力齿轮泵安装尺寸	05
MCB系列磁力齿轮泵使用维护	08

## 企业简介

### Brief Introduction

泊头市华拓泵业有限公司是研制产销各种工业用泵的专业厂家。公司位于素有“铸造之乡”和“汽车模具之乡”的河北省泊头市，毗邻京沪线，石黄线，104和106国道，交通非常便利。

本公司集科研、生产、销售、服务于一体，生产设备精良，设计水平先进，生产工艺及检测设备完善，已通过了ISO9001-2000国际质量管理体系认证和中国船级社认证。产品投放市场以来，以卓越的品质，优质的服务，诚信的经营风格，铸造了“华拓”品牌产品。

华拓泵业产品规格齐全，性能可靠，质优价廉，赢得了广大客户的信赖；主要产品有齿轮泵系列，螺杆泵系列，离心泵系列，转子泵系列，磁力泵系列等。产品广泛用于石油、化工、船舶、电力、食品、粮油、制药、印染、煤炭、建材、冶金及国防科研等各行业润滑用泵和流体的输送，增压。

华拓泵业面对日趋激烈的市场竞争和全球经济一体化的严峻考验，会始终坚持“质量第一、信誉第一、用户第一、服务第一”的企业宗旨，恪守“以科技创新，以质求存，持续改进，互利双赢”的企业理念，以人才构筑企业基石，以科技推动企业发展，一切围绕客户，创造顾客满意产品价值链。华拓泵业愿与各界朋友真诚合作，共谋发展，为用泵行业提供一流的产品和完美的流体输送解决方案。

华拓人竭诚欢迎各界朋友前来洽谈协作，共创辉煌！

# MCB系列磁力齿轮泵



## 一. 产品概述

MCB 系列磁力驱动齿轮泵是通过内、外磁转子的同步旋转来实现动力的无接触传递，并将动密封转化为静密封的回转式容积泵。其适用于石油、化工、制药、冶炼、电镀、环保、食品、国防等行业，是输送易燃、易爆、挥发、有毒、稀有贵重液体和各种腐蚀性液体的理想设备。对于有腐蚀性或对卫生要求比较高的场合可以选用不锈钢材质齿轮泵。

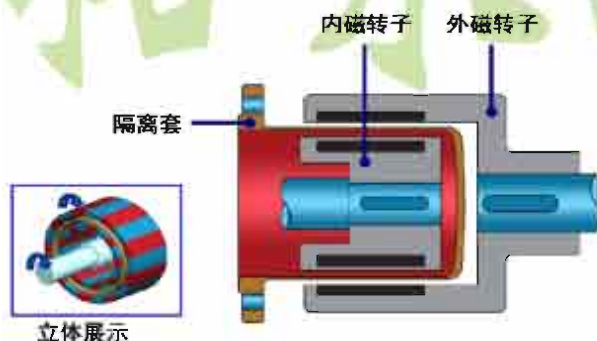
MCB 系列磁力齿轮泵泵轴、内磁转子被泵体、隔离套完全封闭，从而彻底解决了“跑、冒、滴、漏”问题，消除了各种易燃、易爆、有毒、有害介质通过泵密封泄漏的安全隐患，有力地保证了职工的身心健康和安全生产。磁力驱动齿轮泵是理想的绿色化工装备，它将对化工、石油化工、制药和印染等生产企业的增产节支、消除污染、保护环境、安全生产和劳动保护等方面带来较高的经济效益和社会效益。

## 二. 结构原理

MCB 系列磁力驱动齿轮泵有 MKCB（渐开线齿）型，MYCB（圆弧线齿）型，MNCB（摆线齿）型三种，其不同的结构和材料配置可用于各种性质，各种粘度介质的输送。MCB 系列磁力泵由齿轮泵、磁力传动器、电动机三部分组成。齿轮泵部分由泵体、泵盖、齿轮、轴承和主、从轴等组成；磁力传动器由外磁转子、内磁转子及不导磁的隔离套组成；其它零部件主要包括托架、底座、电机等部件组成。

齿轮泵是依靠泵体与啮合齿轮间所形成的工作容积变化和移动来输送液体或使之增压的回转泵。由两个齿轮、泵体与前后盖组成两个封闭空间，当齿轮转动时，齿轮脱开侧的空间的体积从小变大，形成真空，将液体吸入，齿轮啮合侧的空间的体积从大变小，而将液体挤入管路中去。

磁力传动器是由于内、外磁转子磁场感应效应，通过磁体的耦合力，把功率从一个磁体传递到另外一个磁体，构成一个非接触传递扭矩机构。工作时通过电机(或电机减速机)带动外部永久磁体进行转动，同时耦合驱动封闭在隔离套内的另一组永久磁体及转子作同步旋转，从而无接触、无摩擦地将外部动力传送到内部转子，带动泵转子转动（见图示）。泵内的压力是由耐压可靠且静止的隔离套来承受，隔离套与泵体构成一个封闭密封腔，使泵内介质处于完全封闭状态，因而可实现静密封、耐高压、无泄漏的目的。



### 三. 产品特性

1. 泵轴由动密封变成封闭式静密封，彻底避免了介质泄漏。
2. 无需独立润滑和冷却水，降低了能耗。
3. 噪音低、功耗小、效率高且具有阻尼减振作用，减少了电动机振动对泵的影响和泵发生气蚀振动时对电动机的影响。
4. 过载时，内、外磁转子相对滑脱，对电机、泵有过载保护作用。易于安装拆卸和维修，减少了设备维修的难度和劳动强度，提高了泵组的工作效率。
5. 可净化环境，消除污染，保护操作者的安全，实现文明生产。

### 四. 性能参数表

#### 1. MKCB 性能参数表

型号	流量		转速 r/min	排除压力 MPa	必需汽 蚀余量 M	效率 $\eta$	电动机	
	m <sup>3</sup> /h	L/min					功率 KW	型号
MKCB-18.3	1.1	18.3	1400	1.45	5	59	1.5	Y90L-4
M2CY-1.1/1.45								
MKCB-33.3	2	33.3	1420	1.45	5	59	2.2	Y100L1-4
M2CY-2/1.45								
MKCB-55	3.3	55	1400	0.33	7	41	1.5	Y90L-4
M2CY-3.3/0.33								
MKCB-83.3	5	83.3	1420	0.33	7	43	2.2	Y100L1-4
M2CY-5/0.33								
MKCB-135	8	135	940	0.33	5	46	2.2	Y112M-6
M2CY-8/0.33								
MKCB-200	12	200	1440	0.33	5	46	4	Y112M-4
M2CY-12/0.33								
MKCB-300	18	300	960	0.36	5	42	5.5	Y132M2-6
M2CY-18/0.36								
MKCB-483.3	29	483.3	1440	0.36	5.5	42	11	Y160M-4
M2CY-29/0.36								
MKCB-633	38	633	970	0.28	6	43	11	Y 160L-6
M2CY-38/0.28								
MKCB-960	58	960	1470	0.28	6.5	43	22	Y180L-4
M2CY-58/0.28								
MKCB-1200	72	1200	740	0.6	7	43	37	Y280S-8
MKCB-1600	96	1600	980				45	Y280S-6
MKCB-1800	108	1800	740	0.6	7.5	43	55	Y315S-8
MKCB-2500	150	2500	985				75	Y315S-6
MKCB-2850	171	2850	740	0.6	8	44	90	Y315L1-8
MKCB-3800	228	3800	989				110	Y315L1-6
MKCB-4100	246	4100	743	0.6	8	44	132	Y355M1-8
MKCB-5400	324	5400	989				160	Y355M1-6
MKCB-5600	336	5600	744	0.6	8	44	160	Y355M2-8
MKCB-7600	456	7600	989				200	Y355M3-6

## 2. MYCB 性能参数表

型号	流量 Q	转速 n r/min	排出压力 p Mpa	必需汽 蚀余量 m	效率 η %	电动机		
	m <sup>3</sup> /h					频率 Hz	功率 KW	型号
MYCB-0.6/0.6	0.6	910	0.6	5.5	32	50	0.75	Y90S-6
	1.0	1390				50	0.75	Y80L2-4
MYCB-0.6/1.6	0.6	910	1.6	7.0	70	50	1.1	Y90L-6
	1.0	1400				50	1.5	Y90L-4
MYCB-1.6/0.6	1.6	910	0.6	5.5	42	50	0.75	Y90S-6
	2.5	1400				50	1.1	Y90S-4
MYCB-1.6/1.6	1.6	940	1.6	7.0	71	50	2.2	Y112M-6
	2.5	1440				50	4	Y112M-4
MYCB-3.3/0.6	3.3	940	0.6	5.0	60	50	1.5	Y100L-6
	5.0	1420				50	2.2	Y100L1-4
MYCB-3.3/1.6	3.3	960	1.6	7.0	72	50	5.5	Y132M2-6
	5.0	1440				50	7.5	Y132M-4
MYCB-4/0.6	4.0	940	0.6	5.0	60	50	1.5	Y100L-6
	6.0	1420				50	2.2	Y100L1-4
MYCB-4/1.6	4.0	960	1.6	7.0	72	50	5.5	Y132M2-6
	6.0	1440				50	7.5	Y132M-4
MYCB-8/0.6	8.0	960	0.6	5.0	61	50	3	Y132S-6
	12.0	1440				50	5.5	Y132S-4
MYCB-8/1.6	8.0	970	1.6	7.0	75	50	11	Y160L-6
	12.0	1460				50	15	Y160L-4
MYCB-10/0.6	10.0	960	0.6	5.0	62	50	4	Y132M1-6
	15.0	1440				50	5.5	Y132S-4
MYCB-10/1.6	10.0	970	1.6	7.0	76	50	11	Y160L-6
	15.0	1470				50	15	Y160L-4
MYCB-20/0.6	20.0	970	0.6	5.0	68	50	7.5	Y160M-6
MYCB-25/0.6	25.0	970	0.6	5.5	69	50	11	Y160L-6
MYCB-30/0.6	30.0	970	0.6	5.5	70	50	11	Y160L-6
MYCB-40/0.6	40.0	970	0.6	5.5	72	50	15	Y180L-6
MYCB-50/0.6	50.0	970	0.6	5.5	72	50	22	Y200L2-6

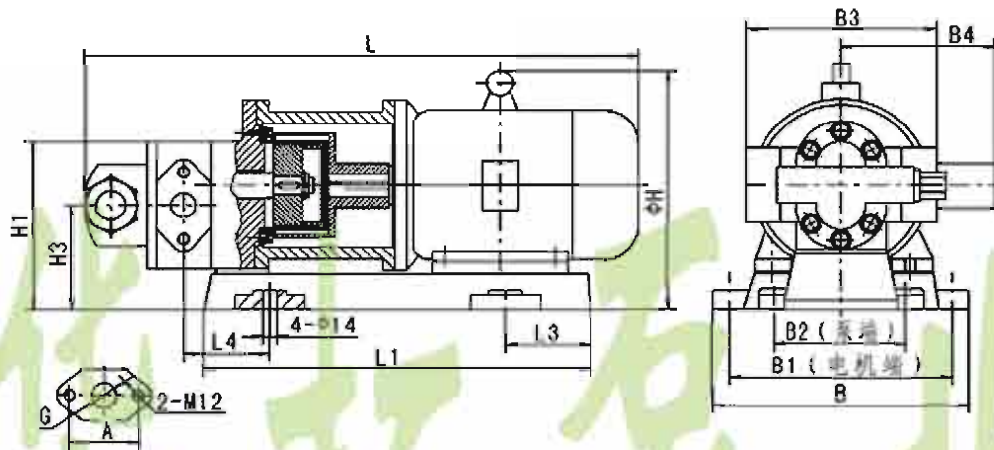
## 3. MNCB 性能参数表

型号	口径	理论 排量	粘度 cst	转速 r/min	压差 (MPa)				连接 形式
					0.4	0.6	0.8	1.0	
					轴功率(KW)、流量(L/min)				
MNCB2.3	25	2.3	200	1400	0.61/30.0	0.72/29.6			G1
			600	1400	0.92/31.9	0.96/31.7			
			2000	910	0.61/19.9	0.68/19.7			
			6000	720	0.77/16.32	0.83/16.2			

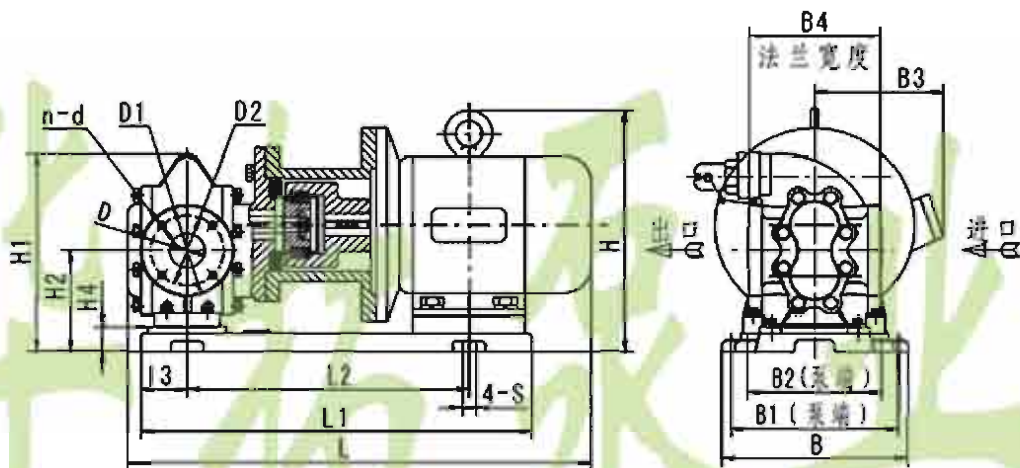
型号	通径	理论 排量	粘度 cst	转速 r/min	压差				连接 形式
					0.4	0.6	0.8	1.0	
					轴功率(KW)、流量(L/min)				
MNCB3.6	40	3.6	200	1450	1.06/49.7	1.31/49.2	1.56/48.8	1.79/48.3	法兰
			600	1450	1.45/49.9	1.61/49.6	1.77/49.3	1.93/49	
			2000	960	1.28/34.3	1.41/33.8	1.54/33.7	1.65/33.6	
			6000	640	1.08/23.0	1.18/22.9	1.28/22.9	1.37/22.8	
			20000	583	1.22/20.5	1.24/20.4	1.25/20.4	1.38/20.3	
			60000	455	0.84/16.3	0.91/16.2	0.98/16.1	1.01/16	
MNCB7.0	40	7.0	200	1450	1.62/99.8	2.0/98	2.3/97.5	2.7/97	螺纹
			600	960	1.4/62	1.6/65	1.8/64.5	2.0/64	
			2000	960	1.8/67	2.0/66	2.3/65	2.6/65	
			6000	640	1.5/44.5	1.7/44	1.8/44	2.0/44	
			20000	583	1.6/40.5	1.8/40	2.1/40	2.2/40	
			60000	455	1.46/31.5	1.8/31	1.9/31	2.0/31	
MNCB24	50	24	200	610	1.9/143	2.5/141	3.0/139	3.5/136	法兰
			600	541	2.1/127	2.6/125	3.0/124	3.5/122	
			2000	475	2.2/112	2.6/111	2.9/110	3.4/109	
			6000	357	2.0/85	2.3/84	2.6/83	2.9/83	
			20000	303	1.9/72	2.2/72	2.4/72	2.6/71	
			60000	228	1.6/54	1.8/54	2.0/54	2.3/54	
MNCB52	50	52	200	610	4.6/309	5.9/304	6.9/300	8.0/294	螺纹
			600	541	4.9/275	6.0/271	6.8/268	7.8/264	
			2000	475	5.0/243	5.9/238	6.6/237	7.6/235	
			6000	357	4.1/184	4.9/182	5.3/181	6.2/180	
			20000	303	3.8/157	4.6/156	5.1/155	5.6/155	
			60000	228	3.1/119	3.7/118	4.0/118	4.5/118	
MNCB80	80	80	200	544	5.7/421	7.2/414	8.6/408	10.1/401	法兰
			600	479	6.0/372	7.3/367	8.5/362	9.8/356	
			2000	417	6.5/326	7.7/322	8.9/319	10.1/315	
			6000	305	5.6/239	6.6/237	7.5/236	8.4/233	
			20000	228	5.5/180	6.4/179	6.9/178	7.7/177	
			60000	188	5.5/149	6.1/149	6.7/149	7.2/148	
MNCB111	80	111.4	200	544	7.1/589	9.3/580	11.0/573	13.2/563	法兰
			600	479	7.3/521	9.5/514	11.1/508	13.1/502	
			2000	417	7.7/455	9.7/450	11.0/447	12.7/442	
			6000	305	6.9/335	8.4/332	9.4/331	10.6/328	
			20000	228	6.3/251	7.5/250	8.2/249	9.2/248	
			60000	188	6.2/209	7.1/208	7.6/208	8.5/207	
MNCB160	100	160	200	550	12.3/866	15.3/859	18.3/852	21.3/845	法兰
			600	480	10.2/754	12.8/747	15.4/740	18.0/737	
			2000	355	9.1/560	11.1/556	13/552	15.1/548	
			6000	319	10.0/505	11.7/502	13.5/500	15.2/497	

#### 四. 安装尺寸图

##### 1. MKCB 安装尺寸图

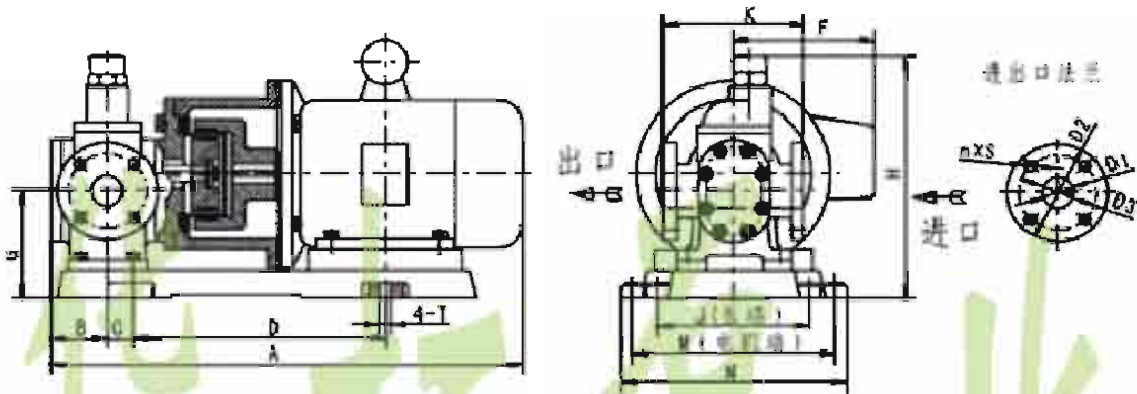


型号	L	L <sub>1</sub>	L <sub>2</sub>	L <sub>3</sub>	L <sub>4</sub>	L <sub>5</sub>	H	H <sub>1</sub>	H <sub>2</sub>	H <sub>3</sub>	H	B	B <sub>1</sub>	B <sub>2</sub>	B <sub>3</sub>	B <sub>4</sub>	A	G
MKCB-18.3	566	391	239	86	75	86	23	176	130	109	40	259	225	190	155	192	52	G <sup>3</sup> / <sub>4</sub>
MKCB-33.3	618	416	256	94	82	93	285	186	140	119	50	279	245	190	180	192	52	G <sup>3</sup> / <sub>4</sub>
MKCB-55	595	391	239	86	89.5	100.5	230	176	130	109	40	259	225	190	155	192	70	G1
MKCB-83.3	652	416	256	94	102	113	285	186	140	119	50	279	245	190	180	192	78	G1 <sup>1</sup> / <sub>2</sub>



型号	L	L <sub>1</sub>	L <sub>2</sub>	L <sub>3</sub>	L <sub>4</sub>	n × φ	H	H <sub>1</sub>	H <sub>2</sub>	H <sub>4</sub>	B	B <sub>1</sub>	B <sub>2</sub>	B <sub>3</sub>	B <sub>4</sub>	D	D <sub>1</sub>	D <sub>2</sub>	n × d
MKCB-200	709	577	419	58	90	4 × φ16	355	314	168	50	326	290	240	190	214	50	110	140	4 × M12
MKCB-300	883	715	502	80	124	4 × φ22	423	378	198	70	390	340	280	210	228	70	123	155	6 × M14
MKCB-483	972	795	565	80	124	4 × φ22	465	378	198	70	450	400	290	255	228	70	123	155	6 × M14
MKCB-633	1074	901	629	100	145	4 × φ22	500	455	258	70	450	400	285	255	280	100	158	190	8 × M14
MKCB-960	1099	900	635	100	145	4 × φ22	525	455	258	70	470	420	285	285	280	100	158	190	8 × M14

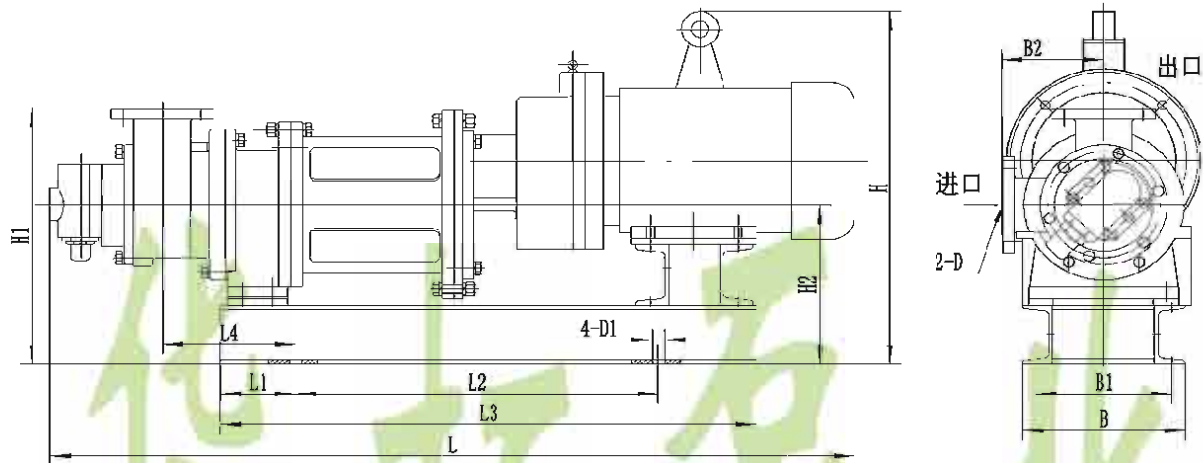
3. MYCB 外形尺寸图



型号	流量	A	B	C	D	E	F	G	H	J	K	M	N	D	D1	D2	n×D3	n×φ
MYCB0.6	0.6	506	50	22.5	280	421	155	115	232	136	125	222	252	φ25	φ75	φ100	4×M10	4×φ14
MYCB1.0	1.0	486.5			264	405	150		217			207	237					
MYCB1.6	1.6	547	63	27.5	303	455	155	243	156	150	222	252	φ32	φ90	φ120	4×φ14		
MYCB2.5	2.5																	
MYCB3.3	3.3	644	76	35	344.5	544.5	180	122.6	298	198	180	266	298	φ40	φ100	φ130	4×φ14	
MYCB5.0	5.0																	
MYCB4.0	4.0	667.5	82	40	346	557	127.6	298	198	180	256	288	φ50	φ110	φ140	4×φ14	4×φ16	
MYCB6.0	6.0																	
MYCB8.0	8.0	795	101	50	382	644	210	140	396	218	220	332	364	φ65	φ130	φ160		4×φ14
MYCB12	12																	
MYCB10	10	849	111	392	652	210	140	396	218	220	332	364	φ65	φ130	φ160	4×φ14		
MYCB15	15	808																
MYCB20	20	1009	131.5	29.5	566	845	255	165.8	471.5	270	260	380	416	φ80	φ150	φ190	4×φ18	4×φ18
MYCB25	25	1100			603	904						385	421					
MYCB30	30	1125	147	35	646	954	196	517	295	275	400	436	φ125	φ200	φ240	4×φ18	4×φ18	
MYCB40	40	1214	161	42.5	673	1023	285	212	562	315	300	425						461
MYCB50	50	1300	159	52.5	680	1080	310	237	590	340	300	476	536	φ125	φ200	φ240	4×φ22	4×φ22



4. MNCB 外形尺寸图



型号	L	L1	L2	L3	L4	H	H1	H2	B	B1	B2	D	D1	减速机		
														型号	功率	转速
MNCB7.0	1028	91	384	590	115	327	253	463	270	225	90	G1 <sup>1</sup> / <sub>2</sub>	Φ20	YCJ71	3	583
																455
MNCB52	1361	67	576	790	130	480	355	225	400	308	130	G2	Φ22	YCJ112	7.5	228
	1351	67	576	790	130	533	355	225	400	308	130	G2	Φ22	YCJ100	7.5	303
	1436	67	576	790	130	533	355	225	400	308	130	G2	Φ22	YCJ100	11	357
MNCB111	1500	154	558	890	227	585	495	285	525	385	210	Φ80	Φ22	YCJ112	15	305
																417
																479
MNCB160	1820	190	640	995	288.5	680	675	415	420	368	260	Φ100	Φ24	YCJ225	22	373
MNCB320	2125	265	690	1203	325.5	690	660	400	690	500	260	Φ125	Φ23	YCJ280	22	320
MNCB727	2423	200	950	1259	330	825	890	570	580	520	320	Φ150	Φ28	YCJ315	37	128
MNCB3.6	1050	91	384	590	131	339	295	175	270	225	120	Φ40	Φ20	YCJ71	2.2	587
MNCB7A	1066	91	384	590	131	339	265	175	270	225	90	M48*2	Φ20	YCJ71	3	583
																455
MNCB24	1250	111	540	815	154	490	395	235	476	326	160	Φ50	Φ22	YCJ100	4	226
MNCB52A	1480	111	540	815	190	543	365	235	476	326	130	M60*2	Φ22	YCJ112	7.5	228
	1489	111	540	815	190	490	365	235	476	326	130	M60*2	Φ22	YCJ100	7.5	303
	1574	111	540	815	190	490	365	235	476	326	130	M60*2	Φ22	YCJ100	11	357
MNCB80	1654	154	558	890	223.5	618	495	285	525	385	210	Φ80	Φ22	YCJ112	15	47
MNCB111 A	1750	240	654	1076	173	625	527	317	508	378	210	Φ80	Φ22	YCJ112	15	305
																417
																479

## 五. 结构特性

1. 永磁体：由稀土永磁材料制成的永磁体工作温度范围广（-45—400℃），矫顽力高，磁场方向具有很好的各向异性，在同极相接近时也不会发生退磁现象，是一种很好的磁场源。

2. 隔离套：在采用金属隔离套时，隔离套处于一个正弦交变的磁场中，在垂直于磁力线方向的截面上感应出涡电流并转化成热量。当泵设计好后，泵的额定转速和磁传动力矩是工况给定的，要降低涡流只能从隔套内的压力和隔套内径等方面考虑。选用高电阻率、高强度的非金属材料制作隔离套，在降低涡流方面效果十分明显。

3. 冷却润滑液流量的控制：泵运转时，必须用少量的液体对内磁转子与隔离套之间的环隙区域和滑动轴承的摩擦副进行冲洗冷却。冷却液的流量通常为泵设计流量的2%—3%，内磁转子与隔离套之间的环隙区域由于涡流而产生高热量。当冷却润滑液不够或冲洗孔不畅、堵塞时，将导致介质温度高于永磁体的工作温度，使内磁转子逐步失去磁性，使磁力传动器失效。当介质为水或水基液时，可使环隙区域的温升维持在3—5℃；当介质为烃或油时，可使环隙区域的温升维持在5—8℃。

4. 滑动轴承：磁力泵滑动轴承的材料有浸渍石墨、填充聚四氟乙烯、工程陶瓷等。由于工程陶瓷具有很好的耐热、耐腐蚀、耐摩擦性能，所以磁力泵的滑动轴承多采用工程陶瓷制作。由于工程陶瓷很脆且膨胀系数小，所以轴承间隙不得过小，以免发生抱轴事故。由于磁力泵的滑动轴承以所输送的介质进行润滑，所以应根据不同的介质及使用工况，选用不同的材质制作轴承。

5. 保护措施：当磁力传动器的从动部件在过载情况下运行或转子卡死时，磁力传动器的主、从动部件会自动滑脱，保护机泵。此时磁力传动器上的永磁体在主动转子交变磁场的作用下，将产生涡损、磁损，造成永磁体温度升高，磁力传动器滑脱失效。

## 六. 磁力齿轮泵的调试

### 1. 试泵前的准备工作

①管道必须进行吹扫、清洗、为防止残留的杂质、焊渣进入泵腔，在泵进口处须配有过滤器或过滤网。

②检查各部分螺栓、连接件是否有松动，有松动的要加以坚固。

③用手盘动联轴节，使泵转子转动几圈，看转动是否灵活，是否有响声或轻重不匀的感觉，以判断泵内有无异物。

### 2. 启动程序

①打开吸入阀(进口阀)和排出阀(出口阀)，并关闭压力表阀和真空表阀。

②点动电动机，查看电机转向；转向正确后，启动电动机，打开开压力表、真空表阀。

③在机器运转开稳后，通过排出阀调试工作压力，泵进行正常工作。

④泵运行点应在工况点上下浮动，过小、过大流量均易造成泵损坏。绝不允许用吸入管路上的阀门来调节流量，以免产生气蚀。

### 3. 磁力泵的停车

①缓慢松开排出阀泄压。

②停止电机。

③关闭泵进口阀门和出口阀门。

④如环境温度低于液体凝固点时，要放净泵内液体，以防冻裂。

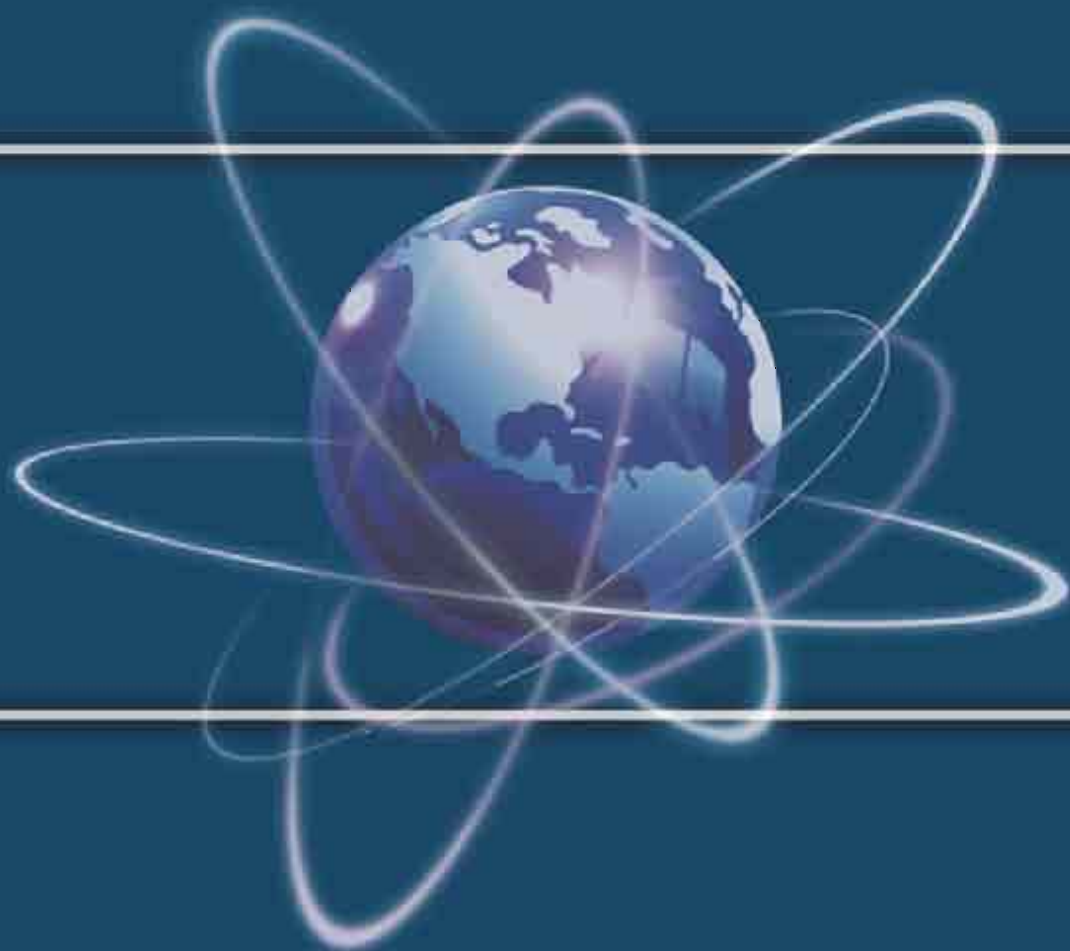
⑤长时间停止使用的泵，除将泵内的腐蚀性液体放净外，还要用清水冲洗干净，尤其是密封室认真冲洗干净。最好是将泵拆下清洗后重新装好，并将泵的进出口封闭后妥善保管。

## 七. 磁力泵的故障与排除

故障形式	产生原因	排除方法
无法启动	<ol style="list-style-type: none"> <li>1. 泵内有异物</li> <li>2. 泵轴承内杂质聚集被卡住</li> <li>3. 内外磁转子与密封罩摩擦</li> <li>4. 电气故障</li> </ol>	<ol style="list-style-type: none"> <li>1. 清除异物</li> <li>2. 解体清洗</li> <li>3. 解体检查内外磁转子</li> <li>4. 检查电气元件</li> </ol>
泵不出液	<ol style="list-style-type: none"> <li>1. 泵内有气体</li> <li>2. 进口管堵塞</li> <li>3. 水泵反转</li> <li>4. 吸程太高</li> <li>5. 磁钢脱落</li> <li>6. 没接通电源</li> <li>7. 管路配置不合理</li> </ol>	<ol style="list-style-type: none"> <li>1. 向泵内灌满液</li> <li>2. 疏通进口管</li> <li>3. 改变电机接线</li> <li>4. 降低泵安装位置</li> <li>5. 降低电机启动力矩或调换磁钢</li> <li>6. 检查电路</li> <li>7. 调整管路</li> </ol>
流量不足	<ol style="list-style-type: none"> <li>1. 吸入管径太小</li> <li>2. 管路、叶轮、过滤器阻塞结垢</li> <li>3. 扬程太高</li> <li>4. 转速太低</li> <li>5. 入口阀未充分找打开</li> <li>6. 转向错误</li> <li>7. 泵规格不符</li> </ol>	<ol style="list-style-type: none"> <li>1. 调换进水管</li> <li>2. 彻底清洗</li> <li>3. 开大出口阀</li> <li>4. 恢复定额转速</li> <li>5. 完全打开阀门</li> <li>6. 改变两根接线相序</li> <li>7. 更换符合规格的泵</li> </ol>
扬程过低	<ol style="list-style-type: none"> <li>1. 流量过大</li> <li>2. 转速太低</li> <li>3. 转向错误</li> <li>4. 泵规格不符</li> </ol>	<ol style="list-style-type: none"> <li>1. 开小出口阀</li> <li>2. 恢复定额转速</li> <li>3. 改变两根接线相序</li> <li>4. 更换符合规格的泵</li> </ol>
噪音太大	<ol style="list-style-type: none"> <li>1. 泵轴,轴套和轴承磨损</li> <li>2. 隔离套和磁钢碰擦</li> <li>3. 泵内发生气蚀</li> <li>4. 磁力泵主轴或与电机主轴不同心</li> <li>5. 地脚螺栓松动</li> </ol>	<ol style="list-style-type: none"> <li>1. 更换泵轴,轴套和轴承</li> <li>2. 拆除泵头重装</li> <li>3. 降低泵安装位置</li> <li>4. 调整好磁力泵与电机的相对位置</li> <li>5. 紧固地脚螺栓</li> </ol>
泵头漏液	<ol style="list-style-type: none"> <li>1. 密封圈或密封垫损坏</li> <li>2. 密封螺栓松动</li> <li>3. 密封罩损坏</li> </ol>	<ol style="list-style-type: none"> <li>1. 更换密封圈或垫</li> <li>2. 紧固松动的螺栓</li> <li>3. 更换密封罩</li> </ol>



团结、务实、优质、创新



公司：泊头市华拓泵业有限公司

地址：河北省泊头市津德路18号

网址：<http://www.bpumpt.com>

邮箱：[bpumpt@163.com](mailto:bpumpt@163.com)

电话：0317-8316928 8316477

传真：0317-8316477