

ICS 23.080

J71

JB

中华人民共和国机械行业标准

JB/T 8098—1999

泵的噪声测量与评价方法

Methods of measuring and evaluating noise of pumps

1999-08-06 发布

2000-01-01 实施

国家机械工业局 发布

目 次

前 言	I
引 言	II
1 范围	1
2 引用标准	2
3 定义	3
4 声学环境	4
5 测量仪器	4
6 泵的安装和工作条件	5
7 声压级的测量	5
8 A 计权表面声压级和 A 计权声功率级的计算	8
9 泵的声压级测定方法	9
10 泵的噪声级别评价方法	13
11 测量记录和格式	16
附录 A (标准的附录) 声学环境鉴定方法	19
附录 B (标准的附录) 半球测量表面上的传声器阵列	22
附录 C (标准的附录) 平行六面体测量表面上的传声器阵列	25
附录 D (提示的附录) 脉冲噪声检测指南	29

前 言

本标准是对 JB/T 8098—95《泵的噪声测量与评价方法》的修订。本标准与 JB/T 8098—95 相比，主要技术内容改变如下：

1. 增加了部分新内容，其中“声压级测量”对测量表面的选择、基本传声器和附加传声器的位置、环境条件的影响、测量方法都做了详细的规定。

2. A 计权表面声压级和 A 计权表面声功率级的计算准确度提高，测量环境由只允许存在一个反向面变为声源紧靠两个反射面测量，并对每种情况给出了相应的测点布置原则和示意图。

3. 增加了四个附录内容。

本标准自实施之日起代替 JB/T 8098—95。

本标准的附录 A、附录 B、附录 C 都是标准的附录。

本标准的附录 D 是提示的附录。

本标准由全国泵标准化技术委员会提出并归口。

本标准起草单位：沈阳水泵研究所。

本标准主要起草人：王世民、宫传家。

引 言

本标准是根据 GB/T 3768—1996 制定的测定泵噪声声功率级的简易法。国家标准除简易法外，还有工程法和精密法。该系列标准规定了测定泵或其组合体声功率级的不同方法。选用这些标准时，应根据噪声测量目的和测量条件，按 GB/T 14367 给出的一般导则作出最佳选择。上述标准中对泵的安装和工作条件仅仅给出了一般原则，具体到某一类型的泵，其安装和工作条件的技术要求则需要参照相应的噪声测试规范。

本标准规定了一种在包络声源的测量表面上测量声压级以计算声功率级的方法。包络表面法对三种准确度均适用（见表 0.1），本标准准确度等级为 3 级。

使用本标准时要求满足表 0.1 所列的一些鉴定标准，如果相应的标准不能满足，可以试用 ISO 3747 或 ISO 9614 的方法。

具体到某一种泵设备，其噪声测试规范应以噪声源声功率级测定系列标准为依据，不能有相互矛盾之处。

在安放声源的典型泵之间测量时，需要对背景噪声或不需要的声反射进行修正。

本标准规定的方法允许直接从测得的 A 计权声压级确定 A 计权声功率级。

本标准以测得的声压级计算声功率级基于这样一个前提：即声源的声功率输出与时间和空间平均的均方声压成正比。

表 0.1 在反射面上使用包络表面法测定噪声源声功率级
所给出不同准确度等级的国家标准一览表

参 量	GBT 6882 精密法 1 级	GB/T 3767 工程法 2 级	GB/T 3768 简易法 3 级
测试环境	半消声室	室外或室内	室外或室内
测试环境合适性评判标准 ¹⁾	$K_2 \leq 0.5 \text{ dB}$	$K_2 \leq 2 \text{ dB}$	$K_2 \leq 7 \text{ dB}$
声源体积	最好小于测试 房间体积的 0.5%	无限制 仅由有效测试环境限定	无限制 仅由有效测试环境限定
噪声特征	各类噪声（宽带、窄带、离散频率、稳态、非稳态、脉冲）		
对背景噪声的限定 ¹⁾	$\Delta L \geq 10 \text{ dB}$ (如可能, $>15 \text{ dB}$) $K_1 \leq 0.4 \text{ dB}$	$\Delta L \geq 6 \text{ dB}$ (如可能, $>15 \text{ dB}$) $K_1 \leq 1.3 \text{ dB}$	$\Delta L \geq 3 \text{ dB}$ $K_1 \leq 3 \text{ dB}$
测点数目	≥ 10	$\geq 9^2)$	$\geq 4^2)$
仪器: —声级计至少满足 —积分声级计至少满足 —带通滤波器至少满足	a) GB/T 3785 规定的 1 型 b) IEC 804 规定的 1 型 c) 有关标准的规定	a) GB/T 3785 规定的 1 型 b) IEC 804 规定的 1 型 c) 有关标准的规定	a) GB/T 3785 规定的 2 型 b) IEC 804 规定的 2 型 —

表 0.1 (完)

参 量	GBT 6882 精密法 1 级	GB/T 3767 工程法 2 级	GB/T 3768 简易法 3 级
<p>L_{WA} 测定方法的准确度用再现性的标准偏差表示</p> <p>1) 测定声功率谱时, K_1 和 K_2 在测试的频率范围内每个频带上均应满足; 测定 A 计权声功率级时, K_A 和 K_{2A} 也使用上述值。</p> <p>2) 在给定条件下, 允许减少测点数目。</p>	<p>$\sigma_R \leq 1\text{dB}$</p>	<p>$\sigma_R \leq 1.5\text{dB}$</p>	<p>$K_2 < 5\text{dB}$ 时, $\sigma_R \leq 3\text{dB}$</p> <p>$5\text{dB} \leq K_2 \leq 7\text{dB}$ 时, $\sigma_R \leq 4\text{dB}$</p> <p>离散纯音占主要成分时, σ_R 增大 1dB</p>

泵的噪声测量与评价方法

代替 JB/T 8098—95

Methods of measuring and evaluating noise of pumps

1 范围

1.1 总则

本标准规定了在包络泵的测量表面上测量声压级以计算噪声源声功率级的方法和评价方法。同时，给出了测试环境、测量仪器的要求以及表面声压级及声功率级的计算方法。

本标准适用于除潜液泵、往复泵以外的各种型式泵和泵用调速液力耦合器。

噪声测试规范中应对被测声源的安装、负载、工作条件、测量表面和传声器阵列的选择给出详细的说明。

注 1：对于特定类型的泵，其噪声测试规范应给出所选择的特殊测量表面的详细资料，因为使用不同形状的测量表面会得出声源声功率级的不同评价。

1.2 噪声的类型和噪声源

本标准规定的方法适用于测量各种类型的噪声。

注 2：噪声分类（稳态、非稳态、准稳态、脉冲等）应符合 GB/T 14259 有关规定。

本标准适用于各种泵的类型和尺寸的声源。

1.3 测试环境

本标准适用于满足要求具有一个或多个反射面的室内或室外测试环境。

1.4 测量不确定度

对于辐射稳态窄带噪声的声源，按本标准测量所得的结果，除个别情况外，其 A 计权声功率级的再现性标准偏差等于或小于 3dB ($K_{2A} < 5\text{dB}$) 或 4dB ($5\text{dB} \leq K_{2A} \leq 7\text{dB}$)。对于辐射离散纯音的声源，再现性标准偏差一般增大 1dB（见表 1）。

按本标准测定的噪声源声功率的单个值与其真值之间很可能存在一个位于不确定范围内的差值，声功率级测定的不确定度来源于测量用实验室的环境条件和实验技术的综合影响。

如果一个特定的噪声源在不同测试场所均按本标准测定其声功率级，测量结果将表现出离散性。测量结果标准偏差的计算见 GB/T 14573.4。除个别情况外，上述标准偏差不超过表 1 的值。表 1 给出的再现性标准偏差 σ_R 考虑了测量过程中不确定度的累积效应，但不包括工作条件（转速、电源、电压）或安装条件变化所引起的声功率输出的变化。

测量不确定度不仅与再现性标准偏差有关，而且与所要求的置信度有关。例如正态分布的声功率级，置信度为 90% 时，声源声功率级的真值位于测量值的 $\pm 1.645 \sigma_R$ 范围内。置信度为 95% 时，真值位于测量值的 $\pm 1.960 \sigma_R$ 范围内。详见 GB/T 14573 系列。

1.5 噪声的影响

应用本标准能较标准地了解泵或机组的噪声水平。在需要测定泵声源的声功率级时应考虑原动机

(电动机、内燃机等) 噪声的影响, 必要时应对原动机采取隔声(如隔声罩)等降低影响的措施。

表 1 A 计权声功率级再现性标准偏差的最高值

适 用	再现性标准偏差的最高值 σ_R dB
在测试的频率范围内噪声谱相对“平”的声源	3
离散纯音占主要成分的声源	4
<p>注</p> <ol style="list-style-type: none"> 1 如果 $K_{2A} \geq 5\text{dB}$, σ_R 有可能比表中的值大 1dB。 2 特定类型噪声源的噪声测试规范中可能给出较低的再现性标准偏差。 3 表中所列的标准偏差是本标准所限定的测量条件和方法的综合效应, 而不包括声源本身的影响, 它们由以下几方面引起: 测量场所之间的变化, 包括室外环境和气候条件; 室内测试房间几何形状, 测试房间边界的吸收, 反射面的声学特性; 背景噪声; 仪器的校准形式; 以及试验技术的变化, 其中包括测量表面的形状和尺寸, 测点数目和传声器定位、声源位置、积分时间、环境修正的测定(如果有)。标准偏差还受到近场测量带来的误差影响, 该误差与声源的特性有关, 在测量距离较小和频率较低时(250Hz 以下), 误差一般要增大。 4 如果一个给定声源在几个测试场所使用相似的仪器设备测量, 则测得的声功率级结果的一致性可能要比表中标准偏差所体现的一致性好。 5 对于有相似尺寸, 相似的声功率谱和相似工作条件的特定类型的声源, 其再现性标准偏差可能小于表中的值, 在参照本标准制定噪声测试规范时, 如果通过适当的实验室验证证明可行的话, 在噪声测试规范中可以标出比表中的值更小的标准偏差。 6 表中的再现性标准偏差包括相同条件下同一噪声重复测量的不确定度(重复性的标准偏差)。该不确定度一般比交换实验室引起的不确定度小得多。对于特殊声源, 如果保持稳定的工作条件和安装条件有困难, 则重复性的标准偏差可能不比表中给出的值小, 这种情况下难以得到可复现的声功率级, 应当记录下来并在测试报告中加以说明。 7 本标准的方法和表中给出的标准偏差适用于单台机器的测量。而成批相同类型的机器, 其声功率级的特征表示涉及到规定置信区间的随机抽样技术, 其结果用统计上限表示。在应用这些技术时, 总不确定度必须已知或已估计, 包括 GB/T 14573.2 定义的产品标准偏差, 它是成批机器中单台机器之间声功率输出的偏差。机器批次特征的统计学方法见 GB/T 14573.4。 	

2 引用标准

下列标准所包含的条文, 通过在本标准中引用而构成为本标准的条文。本标准出版时, 所示版本均为有效。所有标准都会被修订, 使用本标准的各方应探讨使用下列标准最新版本的可能性。

- GB 3102.7—1993 声学的量和单位
- GB/T 3767—1996 声学 声压法测定噪声源声功率级 反射面上方近似自由场的工程法
- GB/T 3768—1996 声学 声压法测定噪声源声功率级 反射面上方采用包络测量表面的简易法
- GB/T 3785—1983 声级计的电、声性能及测试方法

GB/T 3947—1996	声学 名词术语
GB/T 4129—1995	声学 噪声源声功率级的测定 标准声源的性能要求和校准
GB/T 6882—1986	声学 噪声源声功率级的测定 消声室和半消声室精密法
GB/T 14259—1993	声学 关于空气噪声的测量及其对人影响的的评价的校准的指南
GB/T 14573.1—1993	声学 确定和检验机器设备规定的噪声辐射值的统计学方法 第一部分：概述和定义
GB/T 14573.2—1993	声学 确定和检验机器设备规定的噪声辐射值的统计学方法 第二部分：单台机器标牌值的确定和检验方法
GB/T 14573.4—1993	声学 确定和检验机器设备规定的噪声辐射值的统计学方法 第四部分：成批机器标牌值的确定和检验方法
GB/T 16538—1996	声学 声压法噪声源声功率级的测定 使用标准声源的简易法
IEC 804—1985	积分平均声级计

3 定义

本标准采用下列定义。其他声学术语、量和单位按照 GB/T 3947 和 GB 3102.7 的规定。

3.1 时间平均声压级 $L_{P_{eq,T}}$ time-averaged sound pressure level $L_{P_{eq,T}}$

一个连续稳态声的声压级，在测量时间间隔 T 内，它与随时间变化的被测声有相同的均方声压，也称等效连续声压级。

时间平均声压级 $L_{P_{eq,T}}$ 按式 (1) 计算：

$$\begin{aligned}
 L_{P_{eq,T}}(\text{dB}) &= 10 \lg \left[\frac{1}{T} \int_0^T 10^{0.1L_P(t)} dt \right] \\
 &= 10 \lg \left[\frac{1}{T} \int_0^T \frac{P^2(t)}{P_0^2} dt \right] \dots\dots\dots (1)
 \end{aligned}$$

注 3：时间平均声压级一般为计权，用 $L_{Aeq,T}$ 表示。

3.2 单次事件声压级 $L_{P,1s}$ single-event sound pressure level $L_{P,1s}$

规定时间间隔 T (或规定的测量时间 T) 上独立单发事件的时间积分声压级， T_0 标准化到 1s。

单次事件声压级 $L_{P,1s}$ 按式 (2) 计算：

$$\begin{aligned}
 L_{P,1s}(\text{dB}) &= 10 \lg \left[\frac{1}{T_0} \int_0^T \frac{P^2(t)}{P_0^2} dt \right] \\
 &= L_{P_{eq,T}} + 10 \lg \left[\frac{T}{T_0} \right] \dots\dots\dots (2)
 \end{aligned}$$

3.3 表面声压级 L_p surface sound pressure level L_p

测量表面所有传声器位置上时间平均声压级的能量平均加上背景噪声修正 K_1 和环境修正 K_2 , dB。

3.4 测量表面 measurement surface

包络声源，面积为 S ，测点位于其上的一个假想的几何表面。测量表面终止于一个或多个反射面上。

3.5 测试的频率范围 frequency range of interest

一般说来, 测试的频率范围包括中心频率 125~8 000 Hz 的倍频程带。

3.6 基准体 reference box

恰好包络声源且终止于一个或多个反射面上的最小矩形平行六面体假想表面。

3.7 特性声源尺寸 d_0 characteristic source dimension d_0

由基准体和其在邻接反射面内的虚像所形成的箱体对角线长度的一半。

3.8 测量距离 d measurement distance d

基准体与箱形测量表面之间的垂直距离。

3.9 测量半径 r measurement radius r

半球测量表面的半径。

3.10 背景噪声 background noise

来自被测声源程序以外所有的其他声源的噪声。

注 4: 背景噪声包括空气声、结构传导的振动、仪器的电噪声等。

3.11 背景噪声修正 K_1 background noise correction K_1

由背景噪声对表面声压级的影响而引入一个修正项, dB。 K_1 与频率有关, 在 A 计权情况下用 K_{1A} 表示。

3.12 环境修正 K_2 environmental correction K_2

由声反射或声吸收对表面声压级的影响而引入一个修正项, dB。 K_2 与频率有关, 在 A 计权情况下用 K_{2A} 表示。

3.13 脉冲噪声指数 (脉冲性) impulsive noise index (impulsiveness)

用以对声源辐射的噪声进行“脉冲”定性的一个量, dB。

4 声学环境**4.1 总则**

适用于本标准的测试环境包括满足 4.2 要求的房间或室外平坦空地, 背景噪声应满足 4.3 的要求。

4.2 测试环境合适性评判标准

附录 A (标准的附录) 给出了环境修正 K_{2A} 的测定方法。

本标准要求环境修正 K_{2A} 小于或等于 7dB。

注 5: 如果环境修正 K_{2A} 大于 7dB, 建议使用 GB/T 16538 中的有关方法。

4.3 背景噪声标准

在传声器位置上平均后的背景噪声 A 计权声压级应当至少比被测声压级低 3dB。

5 测量仪器**5.1 总则**

包括传声器和电缆在内的仪器系统, 应当满足 GB/T 3785—1983 中 2 型的规定, 当使用积分声级计时, 应当满足 IEC 804—1985 中 2 型的规定, 所用滤波器应满足有关国家标准和行业标准的要求。

5.2 校准

每次测量前后, 应当用准确度优于 ± 0.3 dB 的声校准器在测试的频率范围内的一个或多个频率点上

对整个测量系统进行校准。声校准器和测量系统应当每年经计量检定合格。

5.3 传声器风罩

在室外测量时，建议使用风罩以保证仪器的测量准确度不受风的影响。

6 泵的安装和工作条件

6.1 安装

在安装泵和试验设备时应注意以下几点：

- a) 在试验室测量时，出口节流阀应装在离泵较远处；
- b) 吸入和排出管路噪声过大时，应采取降低噪声影响的措施；
- c) 应尽量减少来自其他试验设备的噪声影响。

6.2 工作条件

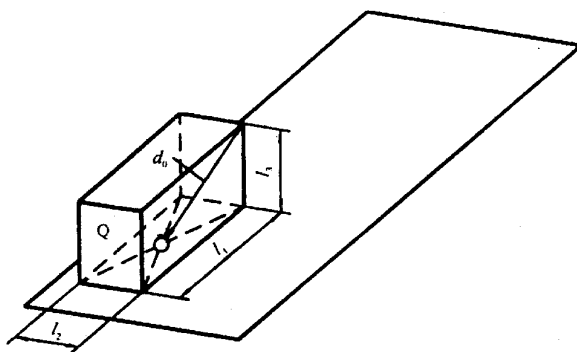
在测量离心泵、混流泵、轴流泵等叶片泵的噪声时，应在规定转速（允许偏差±5%）、规定流量下进行。在测量齿轮泵、滑片泵、螺杆泵等容积泵（往复泵除外）噪声时，应在规定转速（允许偏差±5%）、规定工作压力下进行。

7 声压级的测量

7.1 测量表面的选择

为了便于在测量表面上定位传声器位置，应设定一个基准体。设定基准体时，从声源凸出但不辐射重要声能量的单元可不予考虑。不同类型的设备，其凸出单元在具体的噪声测试规范中应当加以注明。

被测声源的位置、测量表面和传声器位置由坐标系统设定。坐标系统的 X 轴和 Y 轴位于地面上，并与基准体的长和宽平行，特定声源尺寸 d_0 如图 1 所示。



$$d_0 = \sqrt{(l_1/2)^2 + (l_2/2)^2 + l_3^2}$$

a) 一个反射平面上的基准体

图 1 基准体和特性声源尺寸 d_0 与坐标系统原点 Q 关系示例

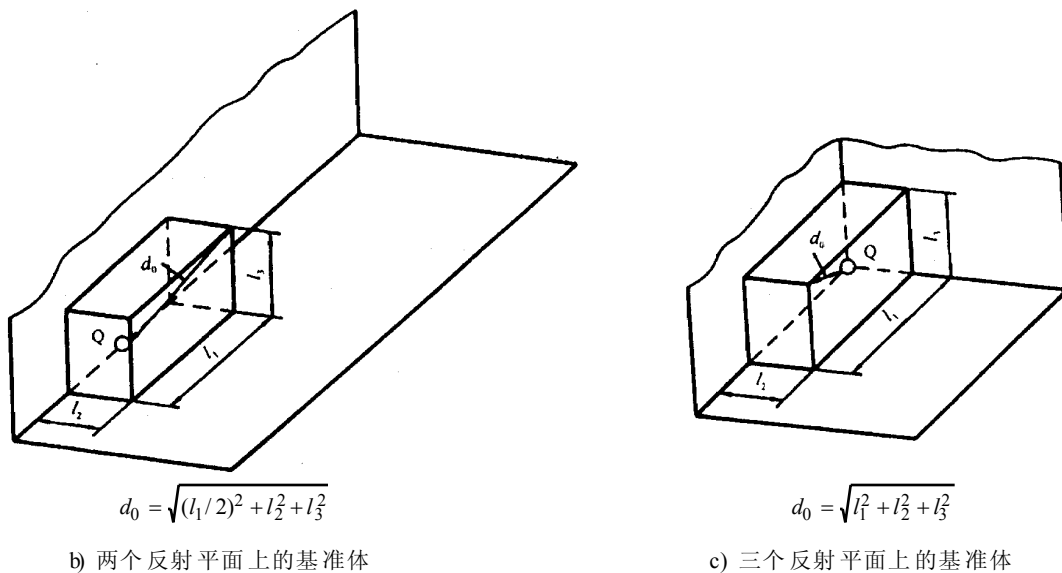


图 1 (完)

测量表面可使用下面两种形状:

- a) 半径为 r 的半球形或局部半球形表面;
- b) 各边与基准体对应平行的矩形平行六面体形表面。

位于声学条件不利的房间或空间中的声源 (例如有许多反射体、背景噪声高), 可以选择较小的测量距离。一般指定选择平行六面体测量表面。经常在声学条件满足的室外大空间安装或测试声源, 一般选择较大的测量距离。优先选择半球形测量表面。指向性测量要求用半球或局部半球形的测量表面。

一系列类似声源的测量 (例如同型号的机器或同类机器), 要求使用相同形状的测量表面。

注 6: 详细资料参阅被研究声源的专用噪声测试规范。基准体的构成、测量表面的形状、尺寸以及测量距离 d 或半球半径 r 在测试报告中描述。

7.2 半球测量表面

半球中心位于基准体及其在邻接反射面内的虚像所构成的箱体的中心 (图 1 中的原点 Q), 半球测量表面的半径 r 应大于或等于到特性声源尺寸 d_0 的两倍且不小于 1m。

半球半径应采用下列数值之一 (m): 1, 2, 4。当半径太大时, 附录 A 的环境条件难以满足, 这些半径不宜采用。

7.2.1 半球测量表面的面积和基本传声器位置

只有一个反射面时, 传声器位置所在的假想半球表面面积 $S=2\pi r^2$, 被测声源位于一面墙前时, $S=\pi r^2$; 如果位于一个墙角上, $S=0.5\pi r^2$ 。半球表面上的传声器位置如附录 B (标准的附录) 中图 B1 和图 B2 所示。图 B1 给出了 4 个基本传声器位置, 它们在半径为 r 的半球表面上以相等的面积连结。

如果声源安置靠近一个以上的反射面, 应参考附录 B 中的图 B3, 设定适当的测量表面和传声器位置。

7.2.2 半球测量表面上附加传声器位置

在下列情况下, 要求在测量表面上附加传声器位置:

- a) 基本传声器位置上测得的声压级值的范围 (即最高和最低声压级之间的差, dB) 超过基本测点

数目的 2 倍；

- b) 声源辐射噪声具有很强的指向性；
- c) 一个大声源，其噪声仅仅通过声源的一个很小的局部向外辐射，例如周围封闭的机器的一个开口。

对于半球表面传声器阵列，附加的 4 个测点通过将图 B1 的原阵列绕 Z 轴旋转 180°而确定（见表 B1 和图 B2）。注意新阵列 Z 轴上的顶点与原阵列的顶点重合，这样传声器位置总数从 4 个增至 7 个。

对于条件 b)或 c)，在测量表面上高噪声辐射区域中使用附加传声器位置（见 7.4.1）。

7.3 平行六面体测量表面

测量距离 d 优先选择 1m，至少 0.15m。

d 应选用下列数值之一（m）：0.15，0.25，0.5，1，2，4，8，大声源的测量距离应大于 1m，在选择 d 时，首先应当满足附录 A 中给出的环境要求。

7.3.1 平行六面体测量表面的面积和传声器位置

传声器位置所在的测量表面，是一个面积为 S 、包络声源、各边平行于基准体的边、与基准体的距离为 d （测量距离）的一个假想表面。平行六面体测量表面上的传声器位置如附录 C（标准的附录）中图 C1~图 C8 所示。根据图 C1~图 C6，测量表面的面积 S 由式（3）给出：

$$S = 4(ab + ac + bc) \dots\dots\dots (3)$$

$$a = 0.5l_1 + d$$

$$b = 0.5l_2 + d$$

$$c = l_3 + d$$

式中： l_1 、 l_2 、 l_3 ——分别是基准体的长、宽、高。

如果声源安置靠近一个以上的反射表面，应参考附录 C 中图 C7 和图 C8 设定一个恰当的测量表面。这种情况下测量表面面积 S 的计算在各自的图中给出。传声器位置按图 C1~图 C6 布置。

7.3.2 在平行六面体测量表面上附加传声器位置

在下列情况下需要在平行六面体测量表面上附加传声器位置：

- a) 基本传声器位置上测得的声压级数值的范围（最高和最低声压级的 dB 差）超过测点数目的 2 倍；
- b) 声源辐射噪声带有很强的指向性；
- c) 一个大声源，其噪声仅仅通过声源的一个很小的局部向外辐射，例如周围封闭的泵的一个开口。

对于 a)，增加测点数目的方法如附录 C 中图 C1 所示，通过增加等尺寸的矩形单元面积的数目来实现。

对于 b)或 c)，在测量表面上高噪声辐射区域中使用附加传声器位置（见 7.4.1）。

7.4 选择传声器位置的附加方法

7.4.1 在测量表面上附加传声器位置

按 7.2.2 或 7.3.2，如果需要附加传声器位置，必须对测量表面上限定部分的声压级加以详细调查。调查的目的在于测定测试的频率范围内的最高、最低声压级。附加传声器位置在测量表面上不以等面积连结，这时应当使用 GB/T 6882（非等面积）计算程序确定 L_w 。

7.4.2 减少传声器位置

对于特殊种类的泵，如经调查表明传声器位置数减少后测得的表面声压级与按 7.2 和 7.3 全部传声器位置测得的结果相差不超过 ±1dB，则传声器位置数可以减少。辐射图呈对称性的声源即是一例。

注 7：为了安全起见，声源顶部的测点可以省略。并在相应的噪声测试规范中注明。

7.5 测量

7.5.1 环境条件

环境条件对测量传声器有影响时（例如强电、磁场、风、被测设备空气放电的冲击、高温或低温），应适当选择或定位传声器加以避免。测量仪器使用说明书中注明的不利环境条件亦应注意。

7.5.2 测量仪器

除第 5 章给出的规定外，还应满足以下要求：

a) 传声器取向应与其校准时的声波入射角相同。

b) 时间平均声压级应使用满足要求的积分声级计测量。用时间特性 s 测得的声压级起伏小于 ±1dB 时，允许使用满足要求的声级计。后一种情况用测量期间最大、最小声压级的平均值代表时间平均声压级。

7.5.3 测量方法

在声源工作的典型周期上观察 A 计权声压级，并读取每个传声器位置上的 A 计权声压级。

测定以下量：

a) 被测声源工作期间的 A 计权声压级 L'_{PA} ；

b) 背景噪声的 A 计权声压级 L''_{PA} 。

除在专用噪声测试规范中说明，否则观察周期应至少为 30s。

对独立单次声事件，测定单次事件声压级 L_{P1s} 。

对随时间变化的噪声，观察周期应仔细规定。这一点常常与测量目的有关。对那些噪声级随工作方式改变而变化的机器，应对每一种工作方式选择恰当的测量周期，并在测试报告中注明。

8 A 计权表面声压级和 A 计权声功率级的计算

8.1 测量表面平均 A 计权声压级的计算

测量表面平均 A 计权声压级和测量表面平均背景噪声 A 计权声压级用式 (4) 和式 (5) 计算：

$$\bar{L}'_{PA} (\text{dB}) = 10 \lg \left[\frac{1}{N} \sum_{i=1}^N 10^{0.1 L'_{PAi}} \right] \dots\dots\dots (4)$$

$$\bar{L}''_{PA} (\text{dB}) = 10 \lg \left[\frac{1}{N} \sum_{i=1}^N 10^{0.1 L''_{PAi}} \right] \dots\dots\dots (5)$$

式中： L'_{PA} ——被测声源工作期间的测量表面平均 A 计权声压级，dB；

L''_{PA} ——测量表面平均背景噪声 A 计权声压级，dB；

L'_{PAi} ——在第 i 个传声器位置上测得的 A 计权声压级，dB；

L''_{PAi} ——在第 i 个传声器位置上测得的背景噪声 A 计权声压级，dB；

N ——传声器位置数目。

注 8：式 (4) 和式 (5) 的平均方法基于测量表面上传声器位置均匀分布这一前提。

8.1.1 背景噪声修正

修正值 K_{1A} 用式 (6) 计算：

$$K_{1A}(\text{dB}) = -10\lg(1 - 10^{-0.1\Delta L_A}) \dots\dots\dots (6)$$

式中： $\Delta L_A = \bar{L}'_{PA} - \bar{L}''_{PA}$ 。

若 $\Delta L_A > 10\text{dB}$ ，不需修正；若 $\Delta L_A \geq 3\text{dB}$ ，按本标准所做的测量有效（见表 0.1）。

当 ΔL_A 在 3dB 与 10dB 之间，应根据式（6）加以修正。如果 $\Delta L_A < 3\text{dB}$ ，测量结果的准确度就要降低。测量所能加的最大修正值是 3dB。但这样的测量结果也可以报告。它可作为确定被测声源上限声功率级的参考。报告时，应当在报告的正文和结果的图表中详细说明背景噪声没有满足本标准的要求。

8.1.2 测试环境修正

环境修正 K_{2A} 按附录 A 给出的方法之一测定。当 $K_{2A} \leq 7\text{dB}$ 时，则按本标准所做的测量有效（见表 0.1）。

8.1.3 A 计权表面声压级的计算

表面声压级 \bar{L}_{PA} 按式（7）计算：

$$\bar{L}_{PA} = \bar{L}'_{PA} - K_{1A} - K_{2A} \dots\dots\dots (7)$$

8.2 声功率级的计算

声功率级 L_{WA} 按式（8）计算：

$$L_{WA}(\text{dB}) = \bar{L}_{PA} + 10\lg\left[\frac{S}{S_0}\right] \dots\dots\dots (8)$$

式中： \bar{L}_{PA} ——A 计权表面声压级；

S ——测量表面的面积， m^2 ；

S_0 —— 1m^2 。

8.3 任选量的测定

下面的任选量噪声源的专用噪声测试规范可能会需要：

- a) 按附录 D（提示的附录）的方法测定脉冲噪声的资料，和/或通过听觉确定离散纯音的存在；
- b) 测量表面上单个传声器位置或测量表面上平均的声压谱；
- c) 指定传声器位置上 A 计权声压级随时间的变化，测量表面上传声器位置间 A 计权声压级之间的差值；
- d) 测量表面上各个传声器位置不同时间计权和/或不同频率计权的声压级。

9 泵的声压级测定方法

9.1 A 计权声压级的测量方法

9.1.1 测点位置

具有代表性的泵、原动机（电动机）的测点选择如图 2~图 8 所示，其它泵和泵用调速耦合器的测点可参照此图例确定。

测点离泵体表面水平距离为 1m。

测点高规定如下：

泵的轴线距离声反射面（地面）的高度为泵的中心高。当泵的中心高小于或等于 1m 时，测点高规定 1m。当泵的中心高大于 1m 时，测点高与中心高相同。参考图 2~图 8。

9.1.2 A 声压级的测定值与平均声压值 L_{PA} 的计算

按泵的种类参考图 2~图 8，规定泵和原动机（电动机）的测点，在规定测点上测量声源的 A 声级

读数值 L_{PA} ，对照各测点的背景噪声按式 (6) 进行修正后，得各测点的 A 声级的测定值 $L_{PA}-K_{1i}$ ；用本标准式 (4) 分别对泵周围的测点 (P-1~P-5)、原动机周围的测点 (M-1~M-3) 进行平均计算。

在评价泵的噪声时用泵周围测点的平均值，在考核机组噪声时用包括所有测点的总平均值，都用 L_{PA} 表示。

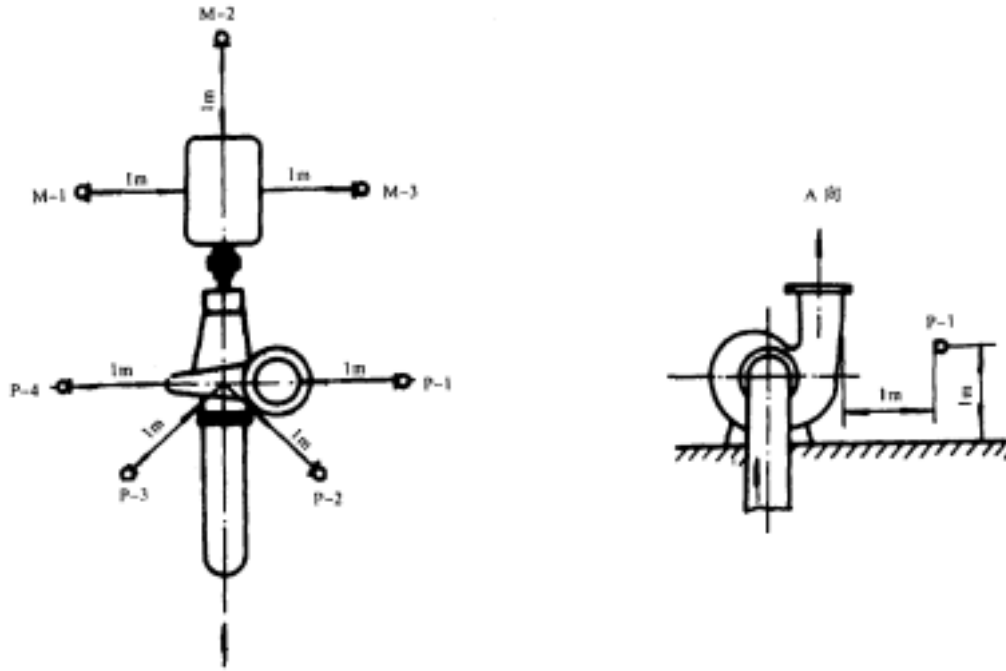


图 2 单机离心泵

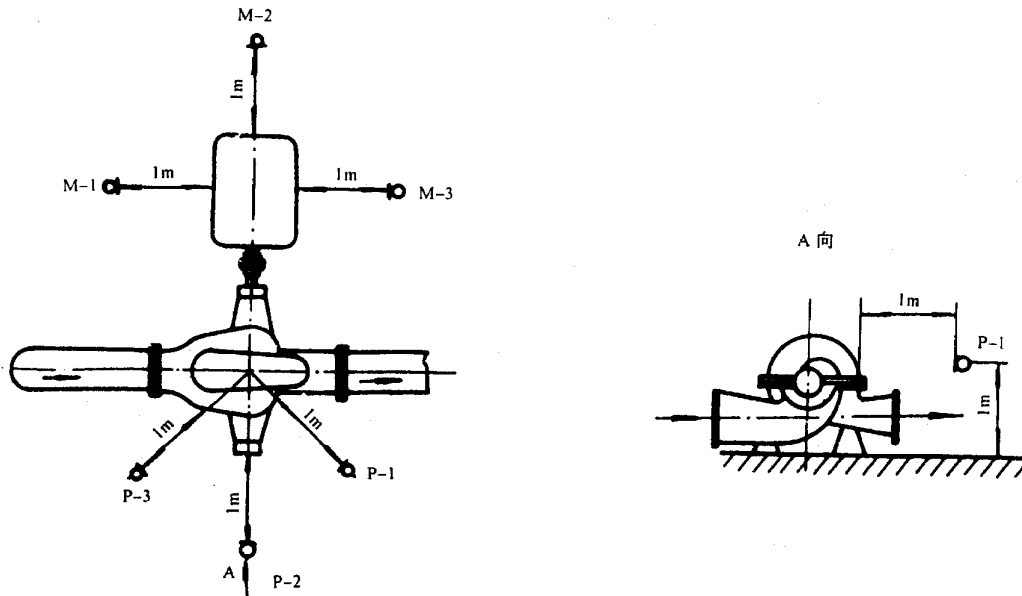


图 3 双吸离心泵

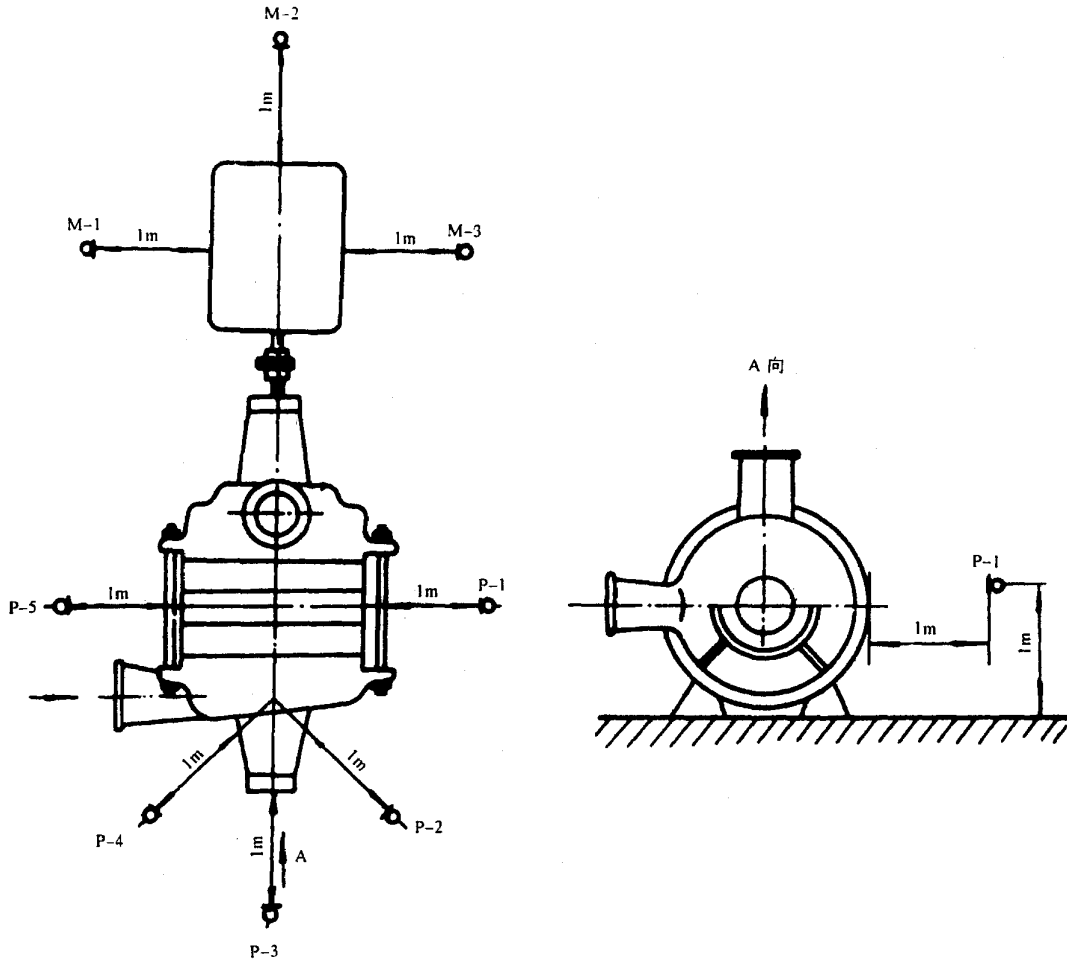


图 4 多机离心泵

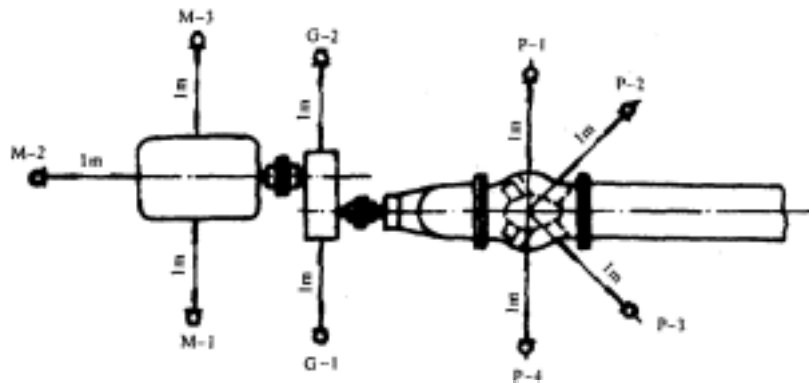


图 5 轴流泵与混流泵

注：测点的高度参考图 2 中的 A 视图。

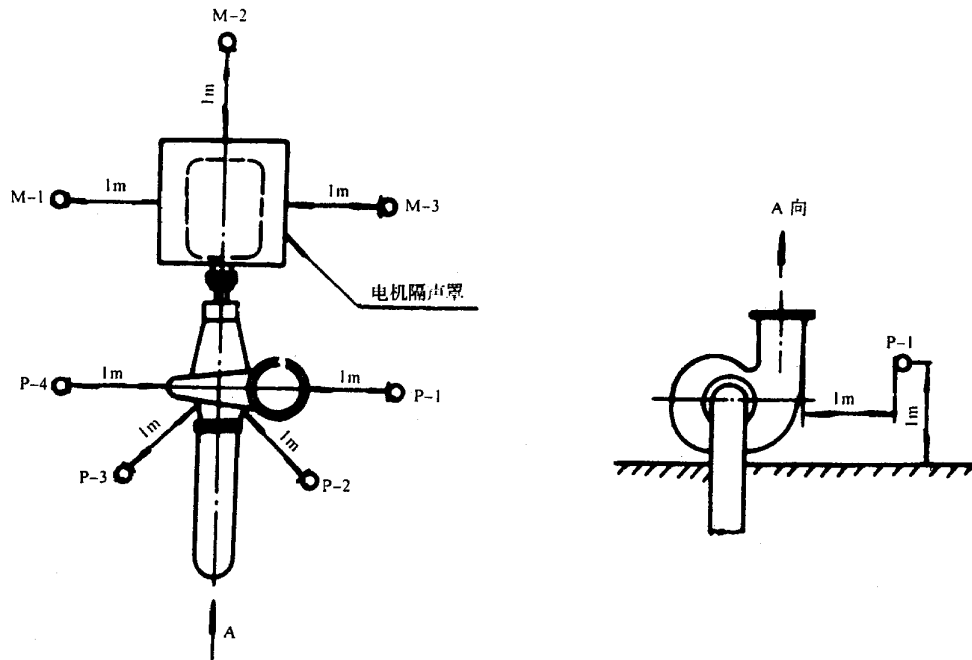


图 6 单级离心泵（电动机加隔离罩）

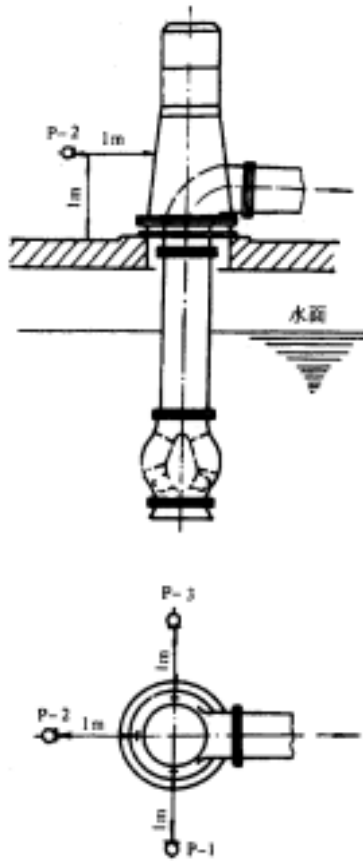


图 7 立式轴流泵（单座式）

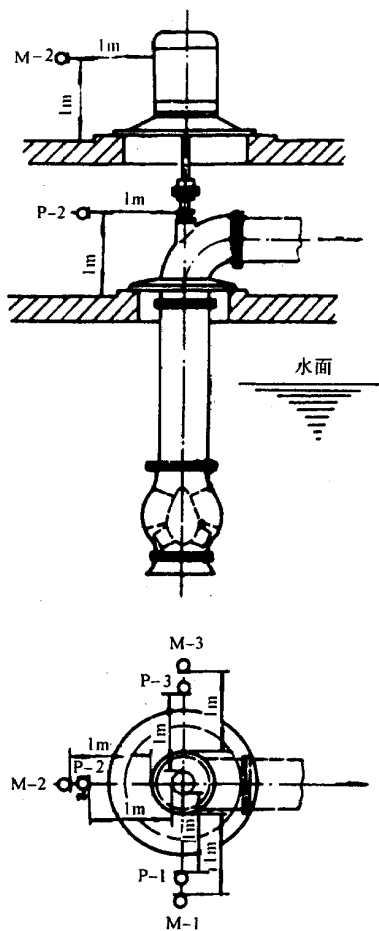


图 8 立式轴流泵（双座式）

10 泵的噪声级别评价方法

在测量泵的声功率级时，用评价表面上的声压级来评价泵的噪声级别；在测量泵的 A 声级时，不重新规定评价表面，用本标准 4.2.2 规定的平均声压级 \bar{L}_{PA} 评价泵的噪声级别（这里的 \bar{L}_{PA} 与泵的声功率级测定方法中测量表面的平均声压级 \bar{L}_{PA} 有区别）。

10.1 评价表面

用泵的声功率级评价泵的噪声级别时，规定一个半径为 R 的半球面为评价表面。 R 用式（9）确定：

$$R = \sqrt{(1/4)l_1l_2 + \sqrt{l_1l_2 + h^2} + 1} \dots\dots\dots (9)$$

式中： l_1 、 l_2 ——基准体的长和宽，m；

h ——与泵的中心高有关，m。对卧式泵中心高是泵的轴线到声反射面（地面）间的距离；对立式泵中心高为 $l_3/2$ 。当中心高小于或等于 1m 时， h 取 1m；当中心高大于 1m 时， h 取中心高。

10.2 计算评价表面上的声压级

设泵的声功率级为 L_{WA} ，按半自由场条件下的点声源，用式（10）计算半径为 R 的评价表面上的声

压级:

$$L_{PA} = L_{WA} - 20 \lg(R/R_0) - 8.0 \dots\dots\dots (10)$$

式中: L_{PA} ——半径为 R 的评价表面上的声压级, dB;

L_{WA} ——泵声源的声功率级, dB;

R ——规定的评价表面的半径, 用式 (9) 计算, m;

R_0 ——基准半径, 1m。

10.3 划分泵的噪声级别的限值

用三个限值 L_A 、 L_B 、 L_C 把泵的噪声划分为 A、B、C、D 四个级别, D 级为不合格。

用式 (11)、式 (12)、式 (13) 确定泵的噪声限值:

$$L_A = 30 + 9.7 \lg(P_u n) \dots\dots\dots (11)$$

$$L_B = 36 + 9.7 \lg(P_u n) \dots\dots\dots (12)$$

$$L_C = 42 + 9.7 \lg(P_u n) \dots\dots\dots (13)$$

式中: L_A 、 L_B 、 L_C ——划分泵的噪声级别的限值, dB;

P_u ——泵的输出功率, kW;

n ——泵的规定转速, r/min。

用式 (11)~式 (13) 绘制的泵的噪声评价线图见图 9。

当满足:

L_{PA} 或 $\bar{L}_{PA} \leq L_A$ 的泵噪声评价为 A 级;

$L_A < L_{PA}$ 或 $\bar{L}_{PA} \leq L_B$ 的泵噪声评价为 B 级;

$L_B < L_{PA}$ 或 $\bar{L}_{PA} \leq L_C$ 的泵噪声评价为 C 级;

L_{PA} 或 $\bar{L}_{PA} > L_C$ 的泵噪声评价为 D 级。

对 $P_u n \leq 27101.3$ 的泵例外, 因为它们的 $L_C \leq 85$ dB, 可不去区别其噪声的 A、B 级别, 所以对这些泵, 当满足:

L_{PA} 或 $\bar{L}_{PA} \leq 85$ dB 的泵评为合格;

L_{PA} 或 $\bar{L}_{PA} > 85$ dB 的泵评为不合格。

对 $P_u n \leq 27101.3$ 的泵噪声限值 L_A 、 L_B 、 L_C 在图 9 中用虚线绘出, 这些限值仅在如下情况中使用:

- a) 能够精确测定泵声源的噪声级 (声功率级或声压级), 并且需要评价泵声源的噪声水平时;
- b) 评价低噪声泵 (例如特殊设计的) 的噪声水平时;
- c) 对泵采取低噪声措施后, 评价它的噪声水平时;
- d) 有关协议或合同有规定时。

例：D450-60×10 多级泵的规定参数，流量 $Q=450\text{m}^3/\text{h}$ ，扬程 $H=600\text{m}$ ，转速 $n=1480\text{r}/\text{min}$ 。基准尺寸 $l_1=0.65\text{m}$ ， $l_2=0.8\text{m}$ ， $l_3=0.85\text{m}$ ，并测得 A 声级为 $\bar{L}_{PA}=94.6\text{dB}$ ，A 声功率级为 $L_{WA}=105\text{dB}$ 。

计算输出功率：

$$P_u = \frac{\rho g Q H}{1000} = \frac{1000 \times 9.8 \times 450 \times 600}{1000 \times 3600} = 735.3 \text{ (kW)}$$

用算法确定 L_A 、 L_B 、 L_C 三个限值。

把输出功率 P_u (735.3)、转速 n (1480) 代入式 (11)、式 (12)、式 (13) 中：

$$L_A = 30 + 9.7 \lg(735.3 \times 1480) = 88.6 \text{ (dB)}$$

$$L_B = 36 + 9.7 \lg(735.3 \times 1480) = 94.6 \text{ (dB)}$$

$$L_C = 42 + 9.7 \lg(735.3 \times 1480) = 100.6 \text{ (dB)}$$

用查线图法确定 L_A 、 L_B 、 L_C 三个限值。

图 9 为泵的噪声评价线图，用它可以确定泵的噪声限值。图中横坐标为泵的输出功率 P_u (kW)；纵坐标为泵的转速 n (r/min)；每条斜线代表具有相同噪声限值的不同泵。图的上下各有一条噪声限值标尺，标尺刻度标出 L_A 、 L_B 、 L_C 的值。

用查线图法确定 L_A 、 L_B 、 L_C 三个限值，以 450D-60×10 为例，步骤如下：

以输出功率 $P_u=735.3$ (kW) 为横坐标，转速 $n=1480\text{r}/\text{min}$ 为纵坐标，确定一点 M，过 M 点作斜线的平行线，该平行线的端点在标尺上的刻度为 L_A 、 L_B 、 L_C 三个限值：

$$L_A=88.6 \text{ (dB)}; L_B=94.6 \text{ (dB)}; L_C=100.6 \text{ (dB)}$$

用声功率级评价泵的噪声的级别。

计算评价表面的半径 R ：

$$R = \sqrt{(1/4) \times 0.65 \times 0.80 + \sqrt{0.65 \times 0.80} + 0.85^2} + 1 \\ = 1.6 \text{ (m)}$$

计算评价表面上的声压级 L_{PA} ：

$$L_{PA} = L_{WA} - 20 \lg(1.6/1) - 8 \\ = 105 - 4.10 - 8 \\ = 92.9 \text{ (dB)}$$

由 L_{PA} (92.9dB) 大于 L_A (88.6dB) 且小于 L_B (94.6dB)，所以该泵的噪声评价为 B 级。

用声压级评价泵的噪声级别：

由 \bar{L}_{PA} (94.6dB) 等于 L_B (94.6dB) 且小于 L_C (100.6dB)，所以该泵的噪声评价为 B 级。

注 9：用声压级评价泵的噪声在 B 级下限 (94.6dB) 上，而用声功率级评价泵的噪声级在 B 级里面，看出用声功率级才能正确反映泵的噪声水平。

11 测量记录和格式

11.1 记录内容

在测试报告中应包括测量面、测点位置示意图、各测点的背景噪声值、噪声读数、测定值及平均声压级，并填入相应的记录单中。有条件时，还应把声级记录仪（电平记录仪或 X-Y 记录仪）绘出的频谱图贴在记录单后面的空白处。

11.2 测试报告格式

测试报告格式如下所示。

泵的噪声测试报告（声功率级）

产品型号		制造厂		出厂编号		出厂日期	
用户名称		测量场所		测量者		测量日期	
流 量	m ³ /h	扬 程	m	转 速	r/min	效 率	%
输出功率	kW	配带功率	kW	介 质		温 度	℃
A 声 功 率 级 测 量 记 录 单							
泵 的 噪 声					标 准 声 源		
测点标号	背景噪声	读数值	测定值	读数值	测定值		
1							
2							
3							
4							
5							
6							
7							
8							
9							
10							
11							
12							
13							
14							
15							
16							
17							
18							
19							
平均声压级	dB(A)						
A 声功率级							
评价表面声压级						评 价 级	
附加说明							
仪 器 名 称			型 号		检 定 单 位	检 定 日 期	备 注

JB/T 8098—1999

泵的噪声测试报告（声压级）

产品型号		制造厂		出厂编号		出厂日期	
用户名称		测量场所		测量者		测量日期	
流 量	m ³ /h	扬 程	m	转 速	r/min	效 率	%
输出功率	kW	配带功率	kW	介 质		温 度	℃
A 声 级 测 量 记 录 单							
泵 的 周 围				原 动 机 周 围			
测点标号	背景噪声	读数值	测定值	测点标号	背景噪声	读数值	测定值
P-1				M-1			
P-2				M-2			
P-3				M-3			
P-4				G-1			
P-5				G-2			
A 平均声级							
评价噪声级别							
附加说明							

附录 A
(标准的附录)
声学环境鉴定方法

A1 总则

如果能满足本附录规定的要求,则室外或普通房间可作为合适的测试环境。除反射面外,其他反射体应尽量远离被测机器。测试场所应能提供这样一个测量表面,它位于:

- a) 几乎不受附近物体和房间边界(墙、地板、天花板等)反射干扰的声场内;
- b) 被测声源的近场之外。

如果到被测声源的测量距离等于或大于 0.15m,就简易法而言则认为测量表面位于近场区域之外。

对室外测量,应满足第 A2 章规定的条件。对室内测量,要按第 A3 章规定的两种鉴定方法之一判定,否则测量不符合本标准的要求。

注 10:也可用 GB/T 3767 中两种环境鉴定方法替代本附录的鉴定方法。

A2 环境条件

A2.1 反射平面的类型

室外测量允许使用的反射面包括坚实的土地面、混凝土或沥青地面;室内测量反射面通常是地板。必须保证反射面不会由于振动而有明显的声辐射。

A2.1.1 形状和尺寸

反射面应大于测量表面在其上的投影。

A2.1.2 吸声系数

反射平面的吸声系数在所测试的频率范围内应小于 0.1。室外测量,混凝土、沥青或砂石地面可满足要求。吸声系数较高的反射面,如草地或雪地,则测量距离不应大于 1m。室内测量允许使用木地板或砖地板。

A2.2 反射体

凡不属于被测声源的反射体,均应在测量表面之外。

A2.3 室外测量注意事项

测量期间应避免不利的气象条件的影响。例如:温度梯度、风速梯度、降雨和高湿。

任何时候,都应当遵守仪器使用说明书中给出的注意事项。

A3 测试场所的鉴定方法

A3.1 使用标准声源的测试方法

环境修正 K_{2A} 可根据标准声源测得的声功率级得到(见 GB/T 4129),该标准声源需预先在一个反射面上方的自由场中校准。 K_{2A} 由式(A1)给出:

$$K_{2A} = L'_{WA_r} - L_{WA_r} \dots\dots\dots (A1)$$

式中: L'_{WA_r} —— 令 $K_{2A}=0$,按第 7 章和第 8 章测定的标准声源未经环境修正的 A 计权声功率级, dB;

L_{WA_r} —— 标准声源校准的 A 计权声功率级, dB。

注 11: 有关标准声源在测试环境中定位的原则, 参看 GBT 3767。

A3.2 其他方法

本标准式 (7) 的环境修正 K_{2A} , 来自于房间边界 (墙、地板、天花板) 或被测声源附近反射物声反射的影响。其大小主要由测量表面面积 S 和测试房间吸声面积 A 之比决定, 与声源在测试房间内所处的位置没有重要关系。

在本标准中, 环境修正值 K_{2A} 由式 (A2) 给出:

$$K_{2A} \text{ (dB)} = 10 \lg[1 + 4(S/A)] \dots\dots\dots \text{(A2)}$$

式中: A ——1kHz 频率上房间的等效吸声面积, m^2 ;

S ——测量表面面积, m^2 。

环境修正作为 A/S 的函数如图 A1 所示。

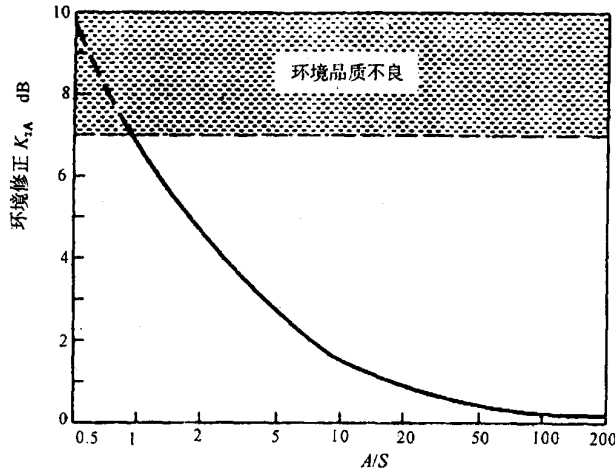


图 A1 环境修正 K_{2A}

A3.2.1 和 A3.2.2 给出了两种确定测试房间吸声量的方法。

A3.2.1 近似法

房间表面的平均吸声系数按表 A1 估算。 A 的值 (m^2) 由式 (A3) 给出:

$$A = \alpha S_v \dots\dots\dots \text{(A3)}$$

式中: α ——表 A1 给出的 A 计权平均吸声系数;

S_v ——测试房间边界总面积 (墙、天花板、地板), m^2 。

表 A1 平均吸声系数 α 的近似值

平均吸声系数	房间特征
0.05	房间几乎全空, 墙壁平滑、坚硬, 材料为混凝土、砖、灰泥面或磁砖贴面
0.1	房间部分空, 墙壁平滑
0.15	带家具的房间: 矩形机器间; 矩形工业厂房
0.2	带家具的不规则形状的房间; 不规则形状的机器间或工业厂房
0.25	带装饰性家具的房间, 天花板或墙面装有少量吸声材料的机器间或工业厂房 (例如局部吸声的天花板)
0.35	房间的天花板和墙壁均装有吸声材料
0.5	房间的天花板和墙壁装有大量的吸声材料

A3.2.2 混响法

本方法需要测量房间的混响时间以确定吸声量。混响时间测量使用宽带噪声或接收系统中带有 A 计权的脉冲声作为激励信号。A 的值 (m²) 由式 (A4) 给出:

$$A = 0.16(V/T) \dots\dots\dots (A4)$$

式中: V——测试房间的体积, m³;

T——测试房间的混响时间, s。

注 12: 对于直接从 A 计权测量值确定 K_{2A}, 建议使用中心频率为 1kHz 的频带混响时间。

A3.3 测试房间的鉴定要求

测试室中测量表面满足本标准要求时, 吸声面积 A 与测量表面面积之比应大于或等于 1, 即:

$$A/S \geq 1 \dots\dots\dots (A5)$$

A/S 越大越好。

如果上述要求不能满足, 应重新选择测量表面。新的测量表面的总面积较小但仍应位于近场以外(见 A1)。也可以利用在测试室内增加吸声材料达到增加 A/S 值的目的, 而后重新测定 A/S。

如果测量表面位于被测声源近场以外的要求不能得到满足, 那么这种环境不能用于本标准的测量。室外测试场所的环境修正 K_{2A} 一般很小。

注 13: 某些情况下环境修正 K_{2A} 可能是负值, 这时可假定 K_{2A}=0。

附录 B
(标准的附录)

半球测量表面上的传声器阵列

B1 基本传声器位置和附加传声器位置

在图 B1 和图 B2 中 4, 5, 6, 10 为四个基本传声器位置, 它们在测量表面上以等面积连接。图 B2 中的 14, 15, 16, 20 为四个附加传声器位置, 两种传声器位置的坐标列于表 B1。

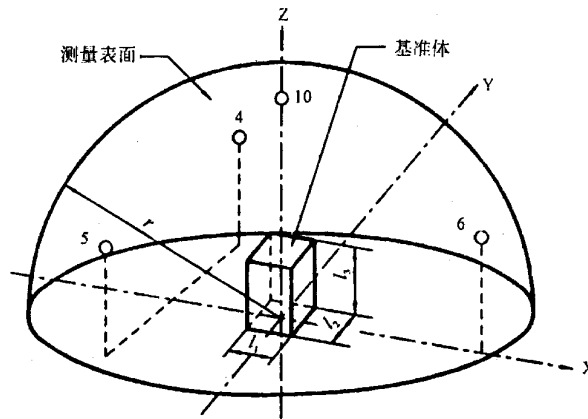
注 14: 传声器位置编号与 GB/T 3767 相同。

B2 辐射离散纯音声源的传声器位置

如果声源辐射离散纯音, 在几个传声器位置位于反射面上方同一高度时, 可能会产生很强的干涉效应。建议使用表 B2 给出的传声器阵列坐标。

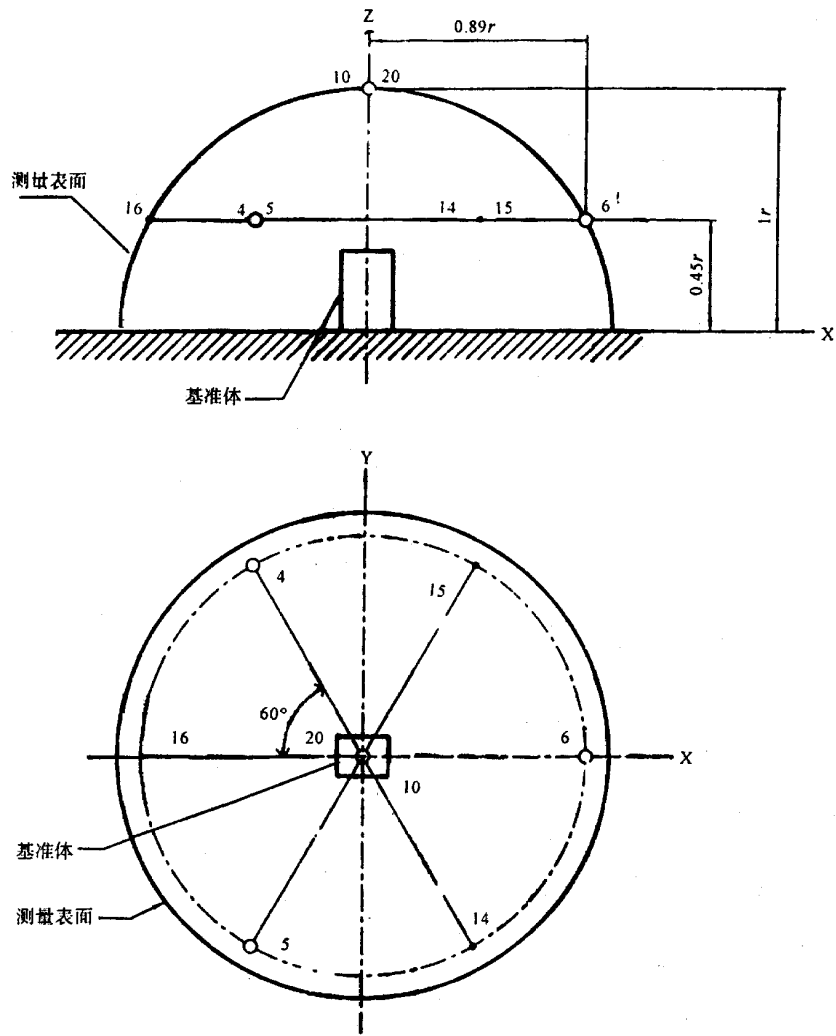
B3 紧靠两个反射面的声源的传声器位置

紧靠两个反射面放置的声源, 应参考图 B3 设定适当的测量表面和传声器位置。



○—基本传声器位置

图 B1 半球表面上的传声器阵列——基本传声器位置



○—基本传声器位置；·—附加传声器位置

注：4, 5, 6, 10为基本传声器位置；14, 15, 16, 20为附加传声器位置。

图 B2 半球表面上的传声器阵列

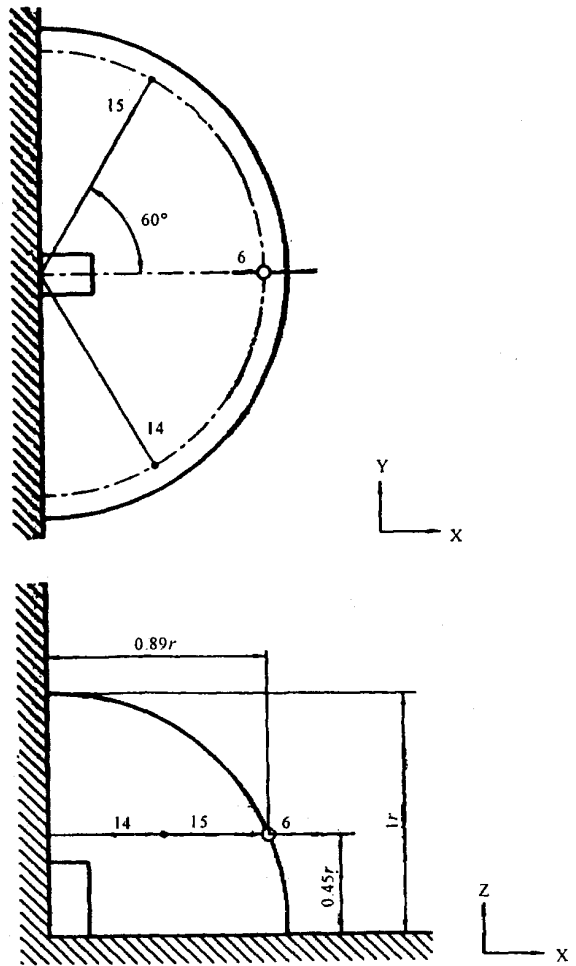
表 B1 基本传声器位置 (4, 5, 6, 10) 和附加传声器位置 (14, 15, 16, 20) 的坐标

传声器位置	X/r	Y/r	Z/r
4	-0.45	0.77	0.45
5	-0.45	-0.77	0.45
6	0.89	0	0.45
10	0	0	1.0
14	0.45	-0.77	0.45
15	0.45	0.77	0.45
16	-0.89	0	0.45
20	0	0	1.0

注：顶点位置 10 和 20 重合，顶点允许略去。但应在相应的噪声测试规范中加以说明。

表 B2 辐射离散纯音声源的传声器位置坐标

传声器位置	X/r	Y/r	z/r
4	0.16	0.90	0.41
5	-0.83	0.32	0.45
6	-0.83	-0.40	0.39
10	0.10	-0.10	0.99



○—基本传声器位置；·—附加传声器位置

图 B3 基准体紧靠两个反射面的局部球形测量表面与传声器位置平面图

附录 C
(标准的附录)

平行六面体测量表面上的传声器阵列

C1 声源位于一个反射面上时传声器位置

将测量表面的每一个面细分为尽可能小的等尺寸矩形单元面积，单元面积的最大边长为 $3d$ (见图 C1)。传声器位置位于每个单元面积的中心。图 C2~图 C6 中的传声器位置用这种方法得到。

注 15: 顶部的位置可用测量表面角上的位置代替, 也可省略, 这时应在相应的噪声测试规范中加以说明。

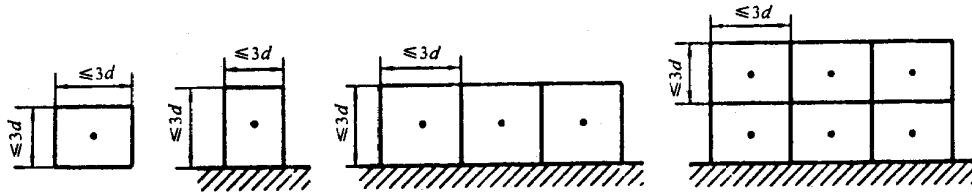
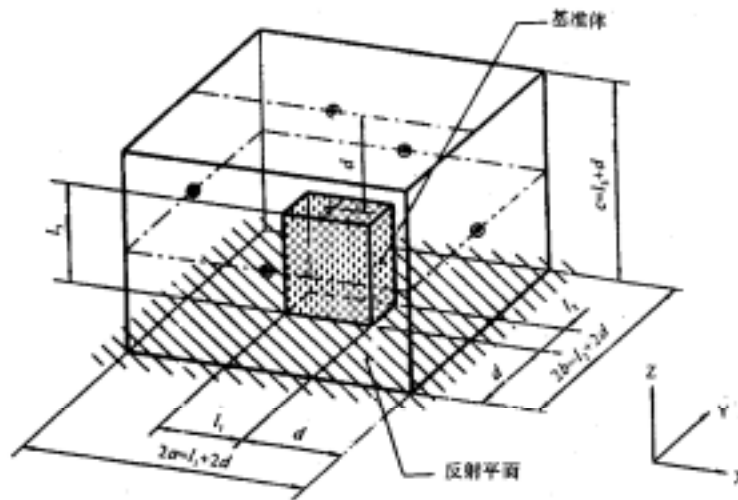


图 C1 测量表面的边长超过 $3d$ 时, 规定的传声器位置定位方法

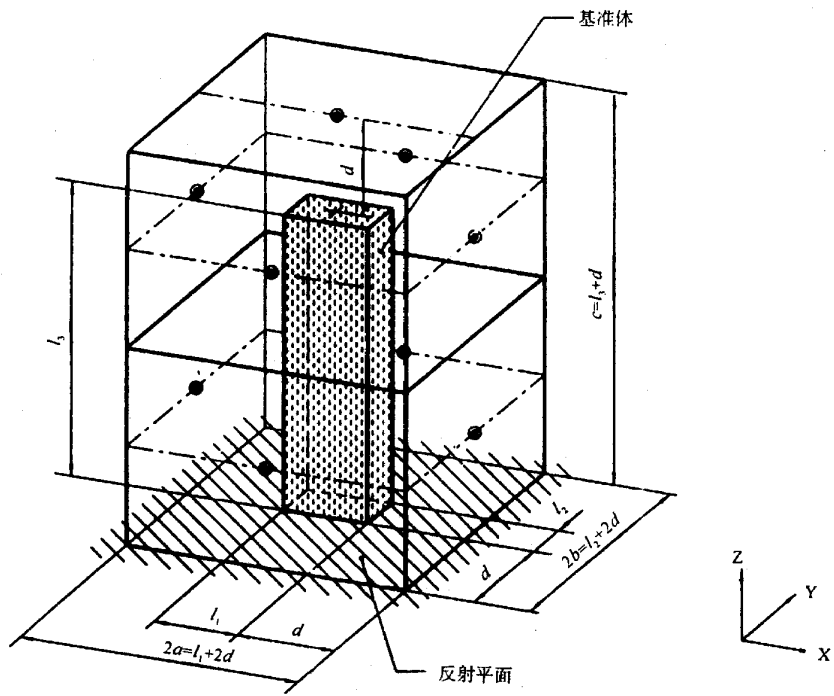
C2 声源紧靠两个或三个反射面时传声器位置

声源紧靠一个以上的反射面时, 应参考图 C7 和图 C8 设定适当的测量表面, 传声器位置应如图 C2~图 C6 所示。



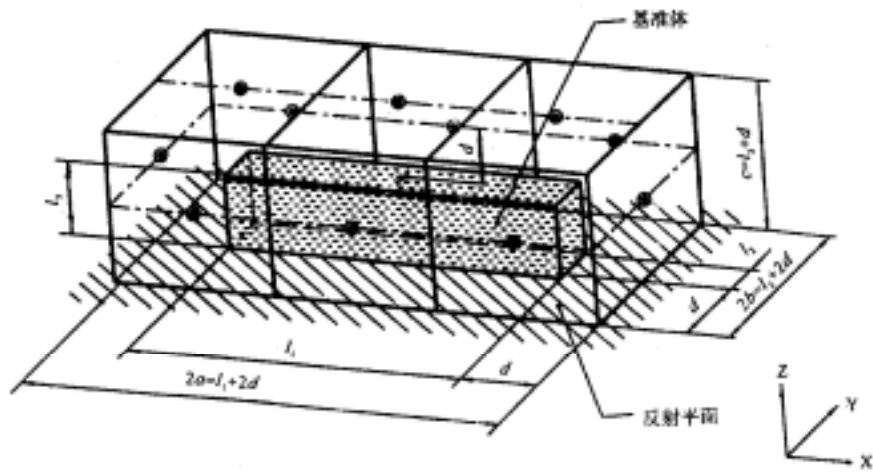
($l_1 \leq d$, $l_2 \leq d$, $l_3 \leq 2d$, d 为测量距离, 一般为 1m)

图 C2 小型机器测量表面和传声器位置示例



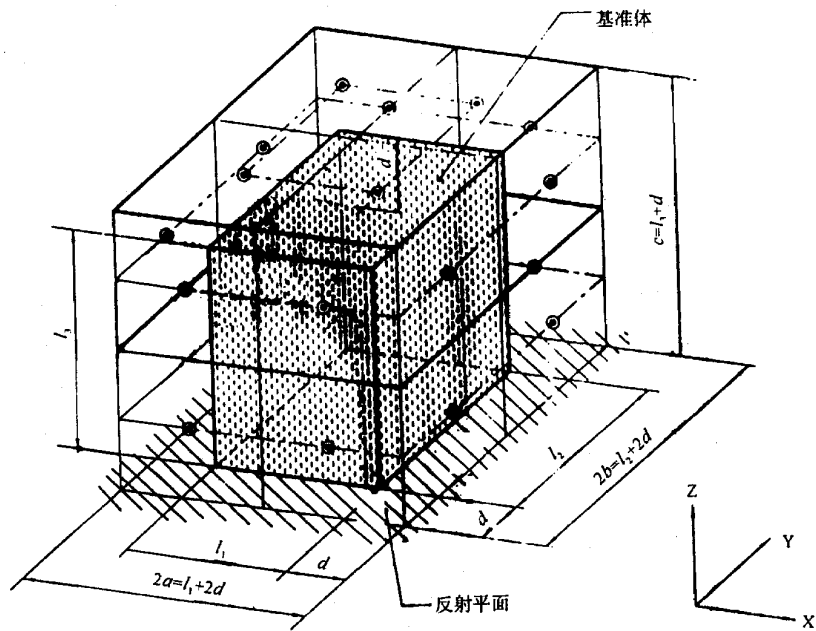
$(l_1 \leq d, l_2 \leq d, 2d < l_3 \leq 5d)$

图 C3 小底座高机器测量表面和传声器位置示例



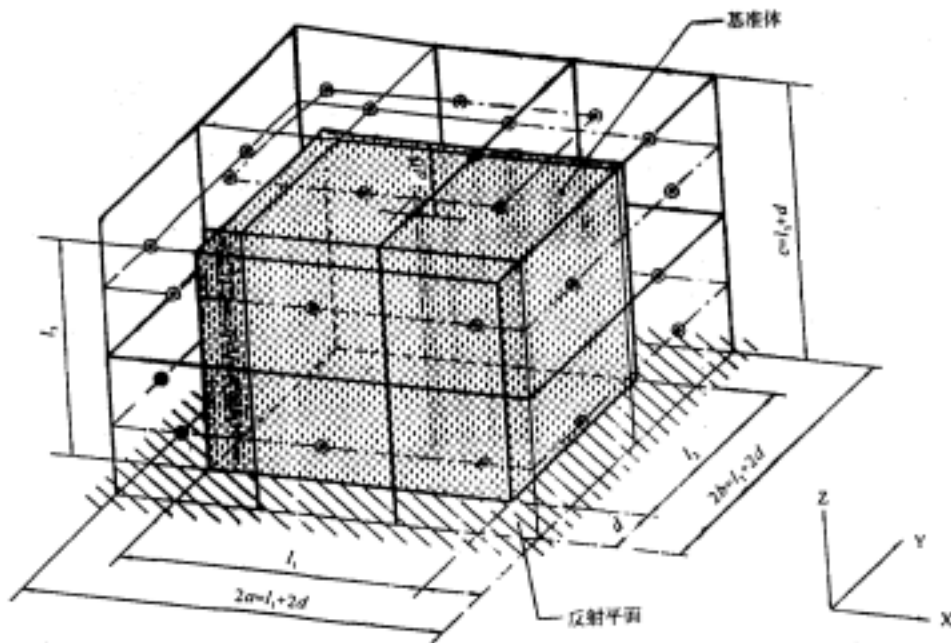
$(4d < l_1 \leq 7d, l_2 \leq d, l_3 \leq 2d)$

图 C4 长型机器测量表面和传声器位置示例



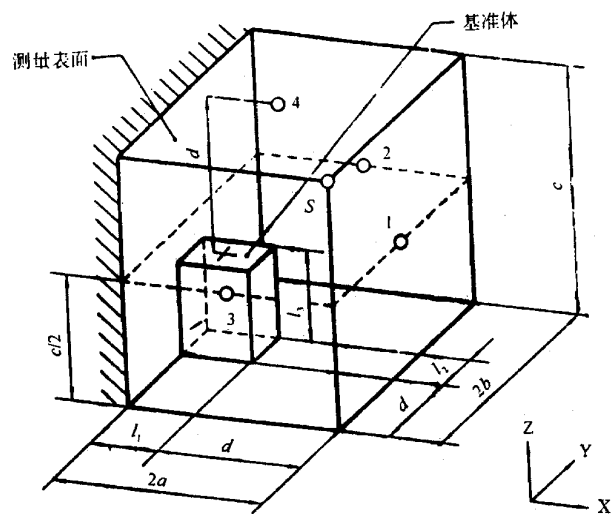
$(d < l_1 \leq 4d, d < l_2 \leq 4d, 2d < l_3 \leq 5d)$

图 C5 中型机器测量表面和传声器位置 (路径) 示例



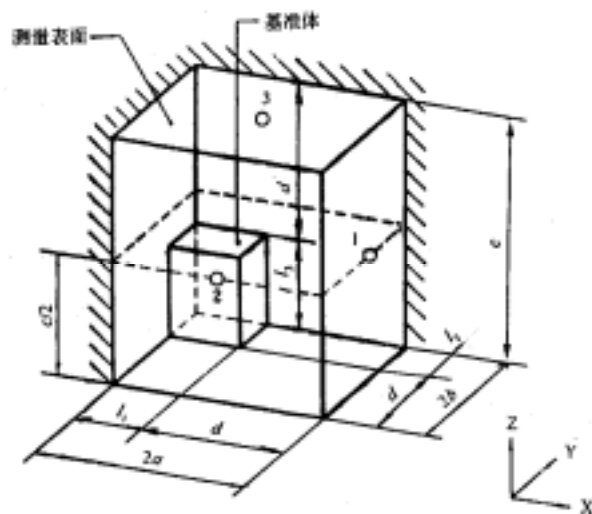
$(4d < l_1 \leq 7d, d < l_2 \leq 4d, 2d < l_3 \leq 5d)$

图 C6 大型机器测量表面和传声器位置 (路径) 示例



$$S=2(2ac+2ab+bc)$$

图 C7 地立设备靠一面墙放置，有四个传声器位置的平行六面体测量表面



$$S=2(2ac+2ab+bc)$$

图 C8 地立设备靠两面墙放置，有三个传声器位置的平行六面体测量表面

附录 D
(提示的附录)

脉冲噪声检测指南

D1 在某些情况下, 将脉冲时间计权特性“I”测定的时间平均 A 计权声压级 L_{Aeq} 与同一工作周期上相应的 L_{Aeq} 加以比较, 可有助于判断被测噪声中是否包含显著的脉冲成分。这种比较一般在一个或多个传声器位置上进行。每个位置至少观察 5 个工作周期。其差值 ($L_{Aeq}-L_{Aeq}$) 称为脉冲噪声指数 (脉冲性)。

注 16: 如果脉冲噪声指数的平均值等于或大于 3dB, 则可以认为此噪声为脉冲噪声。

对于独立单次事件或事件之间间隔 1s 以上的连续事件序列, 可以用 L_{PAI} 和 L_{PAS} 两者最大值之差表述。其差 ($L_{PAI\max}-L_{PAS\max}$) 为单次事件脉冲噪声指数。连续单次事件的 L_{PAI} 和 L_{PAS} 分别为各个事件 L_{PAI} 最大值的算术平均和所有事件上 L_{PAS} 的平均最大值。

中 华 人 民 共 和 国
机 械 行 业 标 准
泵 的 噪 声 测 量 与 评 价 方 法

JB/T 8098—1999

*

机 械 科 学 研 究 院 出 版 发 行
机 械 科 学 研 究 院 印 刷
(北京首体南路2号 邮编 10044)

*

开本 880×1230 1/16 印张 $2\frac{1}{4}$ 字数 62,000
2000年4月第一版 2000年4月第一次印刷
印数 1—500 定价 2500元
编号 99—1406

机械工业标准服务网：<http://www.JB.ac.cn>