



中华人民共和国国家标准

GB/T 10832—2008
代替 GB/T 10832—1989

船用离心泵、旋涡泵通用技术条件

General specification for centrifugal and vortex pumps of ship

2008-03-03 发布

2008-09-01 实施



中华人民共和国国家质量监督检验检疫总局
中国国家标准化管理委员会

发布

前 言

本标准代替 GB/T 10832—1989《船用离心泵、旋涡泵通用技术条件》。

本标准与 GB/T 10832—1989 相比,主要技术内容有以下变动:

- 增加了以柴油机、汽轮机为原动机的章节;
- 增加了叶轮最佳效率点在性能曲线中的使用区域;
- 增加了舱外安装的使用环境要求;
- 将平衡精度按照原标准图 2 的要求,更改为引用相应的机械行业规定;
- 将原标准的振动测试和噪声测试表述引用国家标准;
- 增加了紧固螺栓、放气接头、固定叶轮螺母、轴、轴套、回油管、联轴器、底座等技术要求;
- 对压力泵壳的钻孔、厚度等进行了补充技术要求;
- 增加了叶轮的密封环运转间隙的技术要求;
- 修改了引用标准。

本标准由中国船舶重工集团公司提出。

本标准由中国船用机械标准化技术委员会甲板机械及机舱辅机分技术委员会归口。

本标准起草单位:中国船舶重工集团第七〇四研究所。

本标准主要起草人:孙卫平、杜云水、孙玉祥、李兵、顾青春。

本标准所代替标准的历次版本发布情况为:

- GB/T 10832—1989。

船用离心泵、旋涡泵通用技术条件

1 范围

本标准规定了船用离心泵、旋涡泵(以下简称:泵)的要求、试验方法、检验规则、标志、包装、运输和贮存。

本标准适用于船舶冷却系统、舱底压载系统、循环水系统、消防系统、辅锅炉给水系统、日用水系统等使用的各种海水泵、淡水泵及油污水泵的设计、制造和交付。

2 规范性引用文件

下列文件中的条款通过本标准的引用而成为本标准的条款。凡是注日期的引用文件,其随后所有的修改单(不包括勘误的内容)或修订版均不适用于本标准,然而,鼓励根据本标准达成协议的各方研究是否可使用这些文件的最新版本。凡是不注日期的引用文件,其最新版本适用于本标准。

- GB/T 191—2000 包装储运图示标志(eqv ISO 780:1997)
- GB/T 569—1965 船用法兰 连接尺寸和密封面
- GB/T 699—1999 优质碳素结构钢
- GB/T 1176—1987 铸造铜合金技术条件(neq ISO 1338:1977)
- GB/T 1220—2007 不锈钢棒
- GB/T 1348—1988 球墨铸铁件
- GB/T 2501—1989 船用法兰连接尺寸和密封面(四进位)(neq ISO 2084:1974)
- GB/T 3214—2007 水泵流量的测定方法
- GB/T 3216—2005 回转动力泵 水力性能验收试验 1级和2级(ISO 9906:1999,MOD)
- GB/T 4423—2007 铜及铜合金拉制棒
- GB/T 5661—2004 轴向吸入离心泵机械密封和软填料用空腔尺寸(ISO 3069:2000,MOD)
- GB/T 9239.1—2006 机械振动 恒态(刚性)转子平衡品质要求 第1部分:规范与平衡允差的检验(ISO 1940-1:2003,IDT)
- GB/T 9439—1988 灰铁铸件
- GB/T 13306—1991 标牌
- GB/T 13384—1992 机电产品包装通用技术条件
- GB/T 16301—2008 船舶机舱辅机振动烈度的测量和评价
- CB/T 43 船用铸铁法兰
- CB/T 44 船用铸钢法兰
- CB/T 45 船用铸铜法兰
- CB/T 46 船用搭焊钢法兰
- JB/T 8097—1999 泵的振动测量与评价方法
- JB/T 8098—1999 泵的噪声测量与评价方法

3 符号与缩略语

3.1 本标准所用符号及含义如下:

- 1:入口
- 2:出口

a: 装置

C: 临界

r: 必需

rms: 均方根极限值

SP: 额定

3.2 本标准所用缩略语如下:

NPSH: 汽蚀余量

(NPSH)_a: 装置汽蚀余量

(NPSH)_c: 临界汽蚀余量

(NPSH)_r: 必需汽蚀余量

4 设计与结构

4.1 最小运转间隙

对青铜、11%~13%淬硬铬钢及类似具有低咬合倾向的材料,其最小运转间隙应符合表1的规定。对150 mm以上的直径,最小运转间隙应为0.43 mm+0.025 mm,其中0.025 mm是直径每增加25 mm时的间隙增量。对咬合倾向较大的材料和工作温度高于260℃时,上述直径间隙应再加0.125 mm。

使用青铜材料输送温度在50℃以下的洁净流体时,制造厂/供方可以采用比表1规定值小的间隙。

表1 最小运转间隙

单位为毫米

间隙处旋转部分直径	最小直径间隙	间隙处旋转部分直径	最小直径间隙
<50	0.25	90~99.99	0.40
50~64.99	0.28	100~114.99	0.40
65~79.99	0.30	115~124.99	0.40
80~89.99	0.35	125~149.99	0.43

4.2 放气

除通过短管布置做成自动放气外,所有泵均应设置放气接头。

4.3 安装性

泵组及其附属设备应满足舱内安装、舱外安装(有无遮蔽)以及泵组工作所在地环境条件(包括最高和最低温度、异常湿度、空气腐蚀性或尘粒问题),弹性安装的立式泵的支撑应紧靠重心位置。

4.4 定位要求

泵体和轴承箱等主要零部件,设计上应采用肩形凹/凸起或定位销。

4.5 铸件

4.5.1 铸件承压与防护

受压铸件应能承受泵最高工作压力的1.5倍,铸件表面不得有渗漏及冒汗现象。装配前,铸铁件的流道表面应涂防锈油漆,轴承储油室内表面应清理干净,并涂耐油磁漆。

4.5.2 铸件修补

用补焊方法修补零件前,应将缺陷金属内的夹渣清理干净,焊条与被修补金属的化学成分应相同。禁止用堵塞、敲击等办法修补受压铸件上的缺陷。补焊后的受压零件应重新进行水压试验,应能承受泵最高工作压力的1.7倍。

4.6 泵壳钻孔预留金属厚度

泵壳压力区内的钻孔和螺孔的底部以下和周围应有足够的金属厚度,以防止泄漏、介质的腐蚀和流体的冲刷。

4.7 泵壳、泵盖厚度

泵壳、泵盖的厚度应在最大工作压力和最高工作温度下具有足够的强度和刚度,承压零件应有不少

于 3 mm 的金属腐蚀余量。

4.8 电机、汽轮机和柴油机驱动

4.8.1 电机的选择

泵所配电机的额定功率与泵额定工况轴功率之比应位于图 1 所示的曲线上方。泵的最大轴功率不应超过所配电机的额定功率,在满足这个要求的条件下,允许降低要求的百分比值。

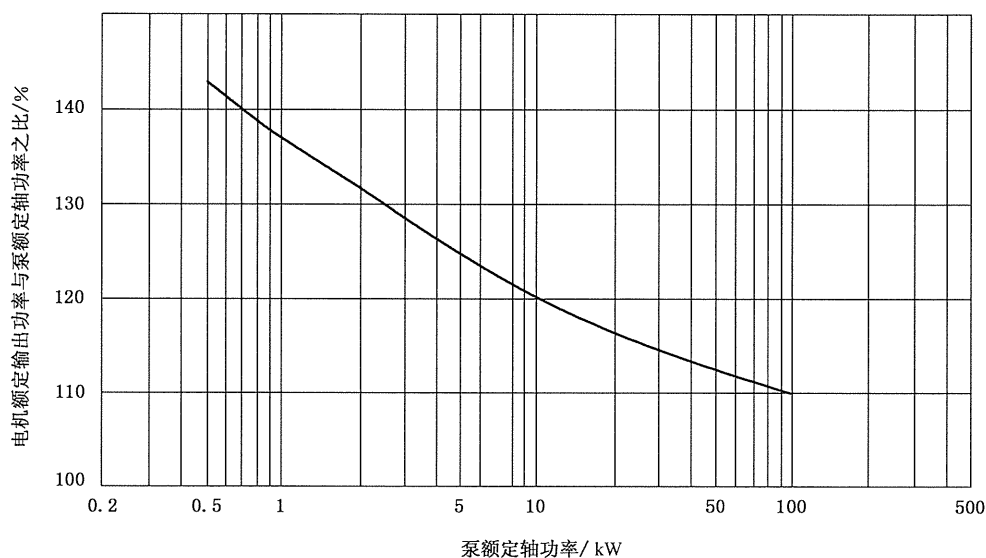


图 1 电机选择规定图

4.8.2 汽轮机和柴油机驱动泵的功率

选择的汽轮机和柴油机应保证泵在额定条件下需要的轴功率以及泵整个工作范围内需要的最大轴功率。

4.8.3 汽轮机和柴油机驱动泵的转速

汽轮机驱动泵应设计成可以在 105% 额定转速下连续运行,且在紧急情况下具备在 110% 的额定转速下作短暂运行的能力。

4.9 轴

4.9.1 轴应设计成刚性轴,泵的最高转速应比第一临界转速低 20% 以上。

4.9.2 轴在采用刚性联轴器与电机轴相联或采用电机延伸轴作为水泵轴时,应满足 4.9.1 刚性轴的要求。

4.10 轴承与轴承体

4.10.1 滚动轴承在额定转速下的设计计算寿命不应小于 10 000 h。

4.10.2 当滚动轴承的轴径 $D(\text{mm})$ 与额定转速 $n_{\text{sp}}(\text{r/min})$ 的乘积 $Dn_{\text{sp}} \leq 16\,000 \text{ mm} \cdot \text{r/min}$ 时应采用油脂润滑;当 $Dn_{\text{sp}} > 16\,000 \text{ mm} \cdot \text{r/min}$ 时应采用稀油润滑;当 $Dn_{\text{sp}} > 300\,000 \text{ mm} \cdot \text{r/min}$ 或额定轴功率 P_{sp} 与额定转速 n_{sp} 的乘积 $P_{\text{sp}}n_{\text{sp}} > 2\,000\,000 \text{ kW} \cdot \text{r/min}$ 时应采用滑动轴承。

4.10.3 流量大于 $200 \text{ m}^3/\text{h}$ 的泵应设有轴承测温孔,所测得的温度不应超过 80°C 。

4.11 联轴器

联轴器的选择须考虑到温度、扭矩变化、启动次数、管路负荷和底座刚性等工作条件,对弹性元件联轴器传递的扭矩至少为驱动机标称扭矩的 1.5 倍。

4.12 轴套

在采用软填料的泵中,轴套应延伸到超出填料压盖外端面之外。

4.13 轴端螺母

固定叶轮的螺母螺纹旋向应在正常旋转时自动锁紧,同时必须采用可靠的机械锁紧方式。悬臂叶

轮应采用不会露出轴上螺纹的有帽螺母。

4.14 轴封

4.14.1 用户可选用机械密封或软填料密封。

4.14.2 机械密封腔及软填料密封腔尺寸应符合 GB/T 5661—2004 的表 1 和表 C.1 的规定。

4.14.3 采用填料密封时,被输送液体温度超过 80℃时,填料函或填料压盖应采用水冷却。

4.14.4 采用机械密封以及被输送液体温度接近沸点时,机械密封腔中的压力应充分高于进口压力或使其温度充分低于汽化温度。

4.15 连接法兰

泵的连接法兰应符合 GB/T 569—1965、GB/T 2501—1989、CB/T 43、CB/T 44、CB/T 45、CB/T 46 的有关规定。采用其他法兰时应在订货合同中予以说明。

4.16 连接螺栓

选用或设计的连接螺栓如果采用特殊等级紧固件,其他连接部位用的可互换紧固件也应是同样特殊等级的。泵内部连接螺栓应采用耐腐蚀性高于泵体的材料。螺柱较螺栓、有头螺钉优先选用。

4.17 底座

底座的安装平面偏差应不大于 0.40 mm/1 000 mm。交货时如不提供电机,底座应不钻孔。

4.18 回油管

回油管的回油应不超过半满管,并具有良好的排放性。

5 要求

5.1 外观

铸件应无缩孔、砂眼、裂纹和其他类似缺陷,铸件表面应用打磨、钳工修理、喷砂、喷丸等方法清理。铸件分型面的飞边及浇冒口的残余部分应锉平。

5.2 材料

泵用材料大致可分为 3 类。第 I 类适用于海轮及远洋轮上输送海水的泵;第 II 类适用于海轮及远洋轮上输送淡水的泵;第 III 类适用于内河轮上的泵。3 类泵的基本用材料列于表 2。在选材时允许选用耐海水腐蚀性能和机械性能不低于表 2 规定的材料。如有特殊要求,用户可在订货时明确。

表 2 泵的基本用材料

零件名称	第 I 类	第 II 类	第 III 类
泵体、泵盖、填料压盖	ZCuZn16Si4 (GB/T 1176—1987)	QT450-10 (GB/T 1348—1988)	HT200 (GB/T 9439—1988)
轴	1Cr18Ni9 (GB/T 1220—2007)	3Cr13 (GB/T 1220—2007)	45
轴套	QA19-4 (GB/T 4423—1992)	QA19-4 (GB/T 4423—1992)	(GB/T 699—1999)
托架、联轴器	QT450-10 (GB/T 1348—1988)	QT450-10 (GB/T 1348—1988)	HT200 (GB/T 9439—1988)
叶轮	ZCuZn16Si4 (GB/T 1176—1987)	ZCuZn16Si4 (GB/T 1176—1987)	
流道内部紧固件	H5Sn62-1 (GB/T 4423—1992)	H5Sn62-1 (GB/T 4423—1992)	45 (GB/T 699—1999)
密封环	ZCuSn10Pb1 (GB/T 1176—1987)	ZCuSn10Pb1 (GB/T 1176—1987)	HT200 (GB/T 9439—1988)

5.3 平衡

5.3.1 静平衡

泵的主要旋转元件如叶轮必须作静平衡,静平衡精度应不低于 GB/T 9239.1—2006 中的 G6.3 级,

允许静不平衡力矩 M_1 (N·m)按式(1)计算

$$M_1 \leq e \cdot G \quad \dots\dots\dots(1)$$

式中:

e ——允许偏心距,单位为米(m);

G ——叶轮重力,单位为牛(N)。

当静平衡允许静不平衡力矩折算到叶轮外缘的不平衡质量小于 3 g 时,可按 3 g 平衡。

5.3.2 动平衡

泵的转子部件做动平衡,动平衡精度应不低于 GB/T 9239.1—2006 中的 G6.3 级,动平衡的允许不平衡力矩 M_2 (N·m)按式(2)计算

$$M_2 \leq \frac{1}{2} e \cdot G \quad \dots\dots\dots(2)$$

式中:

e ——允许偏心距,单位为米(m);

G ——转子重力,单位为牛(N)。

5.3.3 平衡方式的选择

5.3.3.1 单级泵的平衡方式可按图 2 进行选择,当叶轮出口宽 b_2 与叶轮外径 D_2 之比值 b_2/D_2 与额定转速 n_{sp} 组成的坐标点位于图 2 的静平衡区时,叶轮只需作静平衡。

5.3.3.2 当单级泵叶轮的比值 b_2/D_2 与 n_{sp} 组成的坐标点位于图 2 的动平衡区时,叶轮必须装配在转子上作动平衡。

5.3.3.3 当单级泵叶轮的比值 b_2/D_2 与 n_{sp} 组成的坐标点位于图 2 的过渡区时,应视静平衡的结果再决定是否需作动平衡,即当叶轮剩余不平衡重力小于 5.3.1 规定值的 1/2 时,可不作动平衡,否则仍应作动平衡。

5.3.3.4 二级以上的多级泵的转子应作动平衡,在计算允许动不平衡力矩时,式(2)中的 G 应取转子的重力。

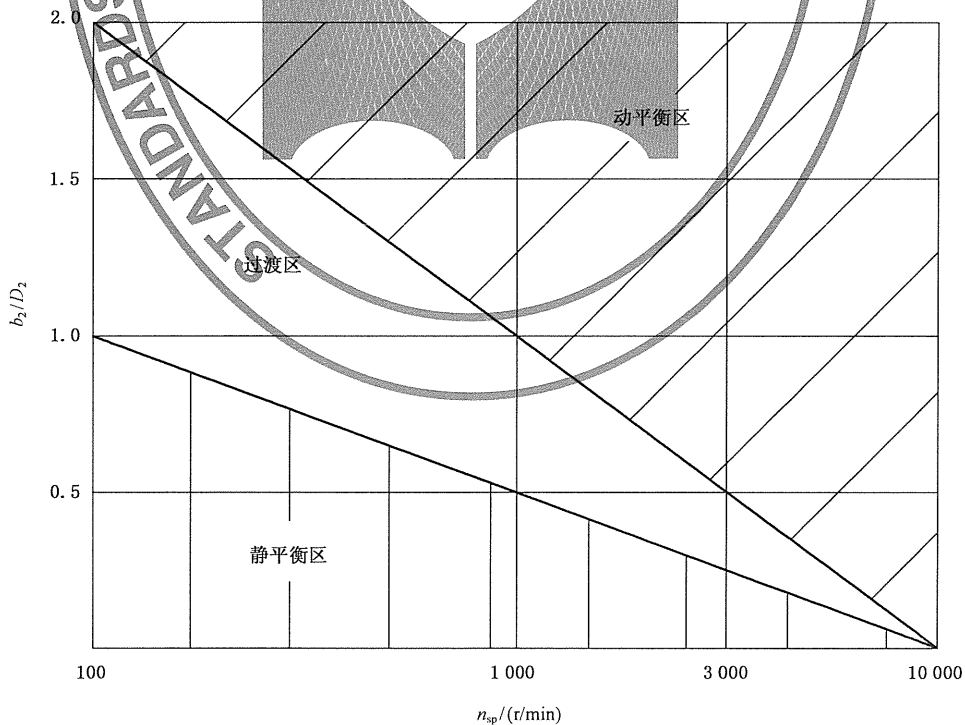


图 2 平衡方式选择图

5.4 性能

5.4.1 运转性

5.4.1.1 泵在符合其使用条件的情况下应连续运转平稳,无异常振动和噪声。

5.4.1.2 轴承体外表面温度不应超过 75℃,轴承温升不应超过 35℃。

5.4.1.3 填料密封对外的泄漏应保持成滴状,不能成线状,此时能保证连续可靠工作。

5.4.1.4 机械密封的公称直径小于等于 50 mm 时,平均泄漏量应不大于 3 mL/h;公称直径大于 50 mm 小于等于 100 mm 时,平均泄漏量应不大于 5 mL/h;公称直径大于 100 mm 时,平均泄漏量应不大于 8 mL/h。

5.4.2 水力特性

5.4.2.1 在额定转速及额定流量时,泵的扬程容差 $-3\% \sim +5\%$ 、效率容差 $-4\% \sim +6\%$,必需汽蚀余量(NPSH)_r 不大于规定值。必需汽蚀余量(NPSH)_r 应以常温清水为准。

5.4.2.2 必需汽蚀余量是在临界汽蚀余量(NPSH)_c 值的基础上加一个余量后定出的,此余量不得小于 0.3 m。

5.4.2.3 装置汽蚀余量(NPSH)_a 应比必需汽蚀余量大 10% 的余量,但不得小于 0.5 m。

5.4.2.4 在同一台泵的泵体中允许安装不同叶轮,以改变水力特性曲线,扩大使用范围。叶轮的最佳效率点应落在额定点和长期使用点之间。

5.4.3 振动

5.4.3.1 对于刚性安装的泵,振动烈度等级满足 JB/T 8097—1999 的 C 级规定值。

5.4.3.2 对于弹性安装的泵,振动烈度等级满足 GB/T 16301—2008 的 C 级规定值。

5.4.3.3 买方与制造方另有规定时,刚性安装泵的振动烈度等级满足 GB/T 16301—2008 的 C 级规定值。

5.4.4 噪声

5.4.4.1 泵的噪声测试方法按照 JB/T 8098—1999,结果满足 C 级规定值。

5.4.4.2 漩涡泵的噪声值可比 JB/T 8098—1999 的 C 级规定值放宽 5 dB。

5.4.5 自吸性(仅适用于混合式自吸泵)

5.4.5.1 在规定的自吸高度时,泵的自吸时间不超过 150 s。

5.4.5.2 泵在自吸过程中关死进口阀,泵的密封部件不得出现故障或破损。

5.5 环境适应性

5.5.1 大气条件

泵应适应的大气条件为:

a) 温度:机舱温度 0~45℃,露天甲板 $-25\text{℃} \sim 45\text{℃}$ 。

b) 湿度:相对湿度 95%。

5.5.2 倾斜与摇摆

泵应能承受以下倾斜与摇摆:

a) 横摇 $\pm 22.5^\circ$;

b) 横倾 $\pm 15^\circ$ (消防泵 $\pm 22.5^\circ$);

c) 纵摇 $\pm 7.5^\circ$ (消防泵 $\pm 10^\circ$);

d) 纵倾 $\pm 15^\circ$ (消防泵 $\pm 10^\circ$)。

5.5.3 环境振动

安装在机舱内的泵应能承受 1 Hz~60 Hz 的环境振动频率,其中频率范围在 1 Hz~16 Hz 时,位移幅值为 $\pm 0.75\text{ mm}$,频率范围在 16 Hz~60 Hz 时,其加速度幅度为 7 m/s²。

6 试验方法

6.1 试验前准备

试验介质、设备、装置、试验条件及测量精度等应符合 GB/T 3216—2005 中有关章节的规定。

6.2 外观

检查泵的外观,其结果符合 5.1 的要求。

6.3 平衡

按照 GB/T 9239.1—2006 规定的方法确定不平衡量,其结果符合 5.3 的要求。

6.4 性能

6.4.1 运转性

6.4.1.1 在规定转速及工作范围内进行运转试验,以检查泵的制造、装配质量。

6.4.1.2 对采用软填料密封的泵,在启动后应调整填料压紧程度。在开始时不宜压得过紧,运转一段时间后逐步压紧填料,使通过填料密封的泄漏成滴状。

6.4.1.3 在轴承温度达到稳定状况并符合 5.4.1 规定值的条件下,按表 3 选定时间进行运转试验。

表 3 运转试验时间

额定工况下泵轴功率/kW	<10	>10~50	>50~100	>100~400	>400
运转试验时间/h	>0.25	>0.5	>1.0	>1.5	>2.0

6.4.2 水力特性

6.4.2.1 型式试验时水力特性按以下规定进行:

- 测量泵在额定转速下扬程、轴功率、效率与流量之间的关系,并绘出它们的关系曲线。最大流量至少应为额定流量的 120%。
- 额定转速下,在 50% 额定流量、额定流量及 120% 额定流量时,测出泵的临界汽蚀余量(NPSH)_c。
- 泵的临界汽蚀余量指泵扬程或效率下降 $(2+\frac{K}{2})\%$ 时的汽蚀余量值。式中 K 为泵的型式数, K 与泵比转数 n_s 的关系式为 $K=n_s/193.2$ 。
- 按 5.4.2.2 得出必需汽蚀余量(NPSH)_r,绘制必需汽蚀余量(NPSH)_r 与泵流量之间的关系曲线。必需汽蚀余量(NPSH)_r 应以常温清水为准。
- 试验按 GB/T 3216—2005 及 GB/T 3214—1991 规定的方法进行。
- 额定流量时的必需汽蚀余量应不大于规定值。

6.4.2.2 出厂检验时水力特性按以下规定进行:

- 额定转速下,在额定流量、最小允许工作流量及 120% 额定流量时测出泵的扬程及轴功率。
- 在额定转速及额定流量时,测量泵的必需汽蚀余量(NPSH)_r。(汽蚀校核试验)。
- 试验按 GB/T 3216—2005 及 GB/T 3214—1991 规定的方法进行。

6.4.3 振动

6.4.3.1 泵在额定工况下运转时进行振动测试。

6.4.3.2 振动烈度按 5.4.3.1 考核的泵,振动测试方法按照 JB/T 8097—1999 规定。

6.4.3.3 振动烈度按 5.4.3.2 考核的泵,振动测试方法按照 GB/T 16301—2008 规定。

6.4.3.4 振动测试结果满足 5.4.3 规定。

6.4.4 噪声

泵在额定工况下运转时进行噪声测试,噪声测试方法按照 JB/T 8098—1999,结果满足 5.4.4 规定。

6.4.5 自吸性(仅适用于混合式自吸泵)

6.4.5.1 自吸性能试验时的转速允差为±5%,试验不得少于 3 次,每次均应测定从启动到开始排水为止的时间。

6.4.5.2 自吸性能试验的吸入管路布置应符合图 3。

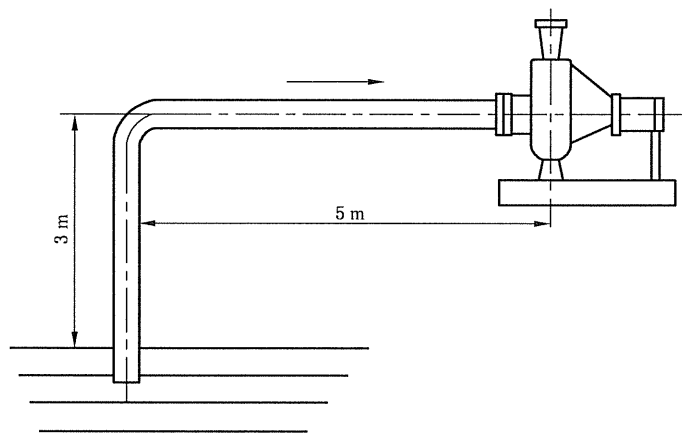


图3 自吸性能试验示意图

6.4.5.3 最大自吸高度试验时,可在泵进口安装规定高度的垂直管道,也可关闭进口阀,使真空度达到与规定安装高度相应的真空度。

6.4.5.4 关死进口阀,自吸运转 5 min,泵的密封部件不得出现故障或破损。

6.5 环境适应性

6.5.1 倾斜摇摆

6.5.1.1 以固定倾斜试验替代倾斜摇摆试验。

6.5.1.2 固定倾斜试验台的倾斜角为 22.5° ,即卧式泵的轴线与水平面成 22.5° ,立式泵的轴线与水平面成 67.5° 。

6.5.1.3 试验在泵的额定转速、额定流量下进行,试验历时 1 h,测得的轴承温度、泵的流量、扬程、功率等性能指标均应符合规定值。

6.5.2 环境振动

6.5.2.1 对于 5.2 中的第 I、II 类的泵进行环境振动试验,包括共振探索及耐振试验。

6.5.2.2 应按照在船上固定的方式将泵固定在振动试验台上。试验必须在泵的横向、轴向、垂向三方向依次进行。

6.5.2.3 探索性振动的全振幅为 $0.5\text{ mm} \pm 0.1\text{ mm}$,在 $1\text{ Hz} \sim 60\text{ Hz}$ 频率范围内,以 1 Hz 频率的间隔保持 15 s,若发现共振,则记下共振频率及方向。

6.5.2.4 耐振试验可分 2 种情况:如找到共振,则在最危险的共振频率上共振 2 h;若无共振或在消除共振后,则在 30 Hz 频率以下进行 2 h 耐振试验。振动台的全振幅按表 4 规定的范围选择。

表4 耐振试验振动台参数

频率范围/Hz	振幅或加速度
1~16	全振幅 $0.75\text{ mm} \pm 0.15\text{ mm}$
16~60	加速度幅度 7 m/s^2

7 检验规则

7.1 检验分类

泵的检验分为出厂检验和型式检验。

7.2 型式检验

7.2.1 检验时机

具有以下情况之一时,泵应进行型式试验:

- a) 每种规格的首制泵;

- b) 转厂生产的首制泵；
- c) 设计、结构、材料和工艺有重大修改并可能影响泵性能的泵；
- d) 停产 5 年后恢复生产的泵；
- e) 出厂检验结果与上次型式检验有较大差别时；
- f) 国家质量监督机构提出进行型式检验的要求时。

7.2.2 项目和顺序

型式检验和出厂检验的项目和顺序按表 5 规定。

表 5 泵的检验项目

序号	检验项目		型式检验	出厂检验	要求章条号	试验方法章条号
1	外观		●	●	5.1	6.2
2	平衡		●	●	5.3	6.3
3	性能	运转性	●	●	5.4.1	6.4.1
4		水力特性	●	●	5.4.2	6.4.2
5		振动	●	○	5.4.3	6.4.3
6		噪声	●	○	5.4.4	6.4.4
7		自吸性	●	○	5.4.5	6.4.5
8	环境适应性	倾斜摇摆	●	—	5.5.2	6.5.1
9		环境振动	●	—	5.5.3	6.5.2

注：●为必检项目；○为订购方与承制方协商检验项目；—为不检项目。

7.3 抽样与组批规则

7.3.1 抽检所包含的试验项目有：运转试验、性能试验、汽蚀校核试验、固定倾斜试验、振动测试和噪声测试。

7.3.2 抽检组批规则：年产 25 台以上的泵，每产 25 台抽检 1 台；年产不足 25 台的泵，每年应抽检 1 台。

7.3.3 抽检试验项目均应按本标准规定的试验方法进行试验，并符合有关的技术要求。

7.4 合格判据

7.4.1 每台泵均需由制造厂技术检验部门按本标准的规定进行检查。符合规定的为合格产品，并出具合格证后方可出厂。

7.4.2 抽检的泵如测检结果超差，则应加倍抽试，如符合规定仍为合格。如仍超差，则该批产品为不合格，应返修经逐台试验合格后方可出厂。

7.4.3 用户需要参加泵试验和检验时，应在合同中规定。

8 标志

8.1 标牌

应该在泵的明显位置设转向箭头和产品铭牌等标牌。标牌应按 GB/T 13306—1991 要求设计、制造，白底黑字阳文，采用黄铜、不锈钢等防腐材料。

8.2 铭牌内容

铭牌内容包括：

- a) 泵名称及型号；
- b) 泵额定性能参数：流量、扬程、转速、电机功率、必需汽蚀余量；
- c) 泵组质量；

- d) 出厂编号及出厂日期；
- e) 船检标志；
- f) 制造厂名称。

9 包装、运输和贮存

9.1 包装

9.1.1 防护包装按照 GB/T 13384—1992 的规定。

9.1.2 装箱

泵组的装箱要求为：

- a) 装箱前对水泵进行清洗、干燥处理。对备件、专用工具等零件应用防锈油进行油封、包装。备件应带有标签，标出所属泵组编号。
- b) 泵的进出口法兰孔及其他孔均应用堵板或堵塞封住。
- c) 包装箱内壁应衬防潮材料，箱内须衬垫平稳，并放置一定的干燥剂。
- d) 水泵电机组装后可靠地固定于箱内，泵的其他配套设备分别单件装箱。
- e) 箱内包装应牢固，防止倾覆、翻倒。
- f) 发货清单应经工厂技术检验部门进行签署。将装箱单和随机文件封于防潮的文件袋中装入箱内。
- g) 包装箱明显部位应标有发送单位、地址、产品名称、收货部门标志，并注有醒目的防雨、防倒符号。

9.1.3 运输

泵组的运输要求应满足：

- a) 整机运输，可用铁路、公路或海运。
- b) 泵的运输严格按包装箱上的贮运标志作业。
- c) 不允许与易燃、易爆、易腐蚀的物品一起装运。
- d) 运输过程中要注意防雨、防潮、防日晒、防尘和防止撞击，泵组不允许倒置和翻滚，不得摔跌、敲击和碰撞。

9.1.4 随机文件

随泵供应的文件为：

- a) 装箱清单；
- b) 产品合格证；
- c) 经签署的履历簿；
- d) 使用说明书。

9.1.5 包装储运标志按照 GB/T 191—2000 的规定。

9.2 贮存

9.2.1 包装箱应存放在空气流通、不受日晒、雨淋积水的干燥仓库中，包装箱要垫平放稳，不与地面直接接触。

9.2.2 泵的有效油封期为 12 个月，应按期检查，必要时重新油封。

中华人民共和国
国家标准
船用离心泵、旋涡泵通用技术条件
GB/T 10832—2008

*

中国标准出版社出版发行
北京复兴门外三里河北街16号
邮政编码:100045

网址 www.spc.net.cn

电话:68523946 68517548

中国标准出版社秦皇岛印刷厂印刷
各地新华书店经销

*

开本 880×1230 1/16 印张 1 字数 22 千字

2008年5月第一版 2008年5月第一次印刷

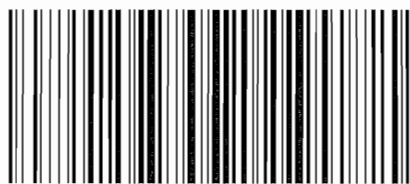
*

书号: 155066 · 1-31392

如有印装差错 由本社发行中心调换

版权专有 侵权必究

举报电话:(010)68533533



GB/T 10832-2008