



# 外润滑齿轮泵

EXTERNAL LUBRICATING GEAR PUMP



泊头市华拓泵业有限公司

# Contents 目录

WCB系列外润滑齿轮泵

01

FXA系列不锈钢外润滑泵

04

WFB系列外润滑化工泵

07

## 企业简介

# Brief Introduction

泊头市华拓泵业有限公司是研制产销各种工业用泵的专业厂家。公司位于素有“铸造之乡”和“汽车模具之乡”的河北省泊头市，毗邻京沪线，石黄线，104和106国道，交通非常便利。

本公司集科研、生产、销售、服务于一体，生产设备精良，设计水平先进，生产工艺及检测设备完善，已通过了ISO9001-2000国际质量管理体系认证和中国船级社认证。产品投放市场以来，以卓越的品质，优质的服务，诚信的经营风格，铸造了“华拓”品牌产品。

华拓泵业产品规格齐全，性能可靠，质优价廉，赢得了广大客户的信赖；主要产品有齿轮泵系列，螺杆泵系列，离心泵系列，转子泵系列，磁力泵系列等。产品广泛用于石油、化工、船舶、电力、食品、粮油、制药、印染、煤炭、建材、冶金及国防科研等各行业润滑用泵和流体的输送，增压。

华拓泵业面对日趋激烈的市场竞争和全球经济一体化的严峻考验，会始终坚持“质量第一、信誉第一、用户第一、服务第一”的企业宗旨，恪守“以科技创新，以质求存，持续改进，互利双赢”的企业理念，以人才构筑企业基石，以科技推动企业发展，一切围绕客户，创造顾客满意产品价值链。华拓泵业愿与各界朋友真诚合作，共谋发展，为用泵行业提供一流的产品和完美的流体输送解决方案。

华拓人竭诚欢迎各界朋友前来洽谈协作，共创辉煌！

# WCB系列外润滑齿轮泵



## 1. 产品概述

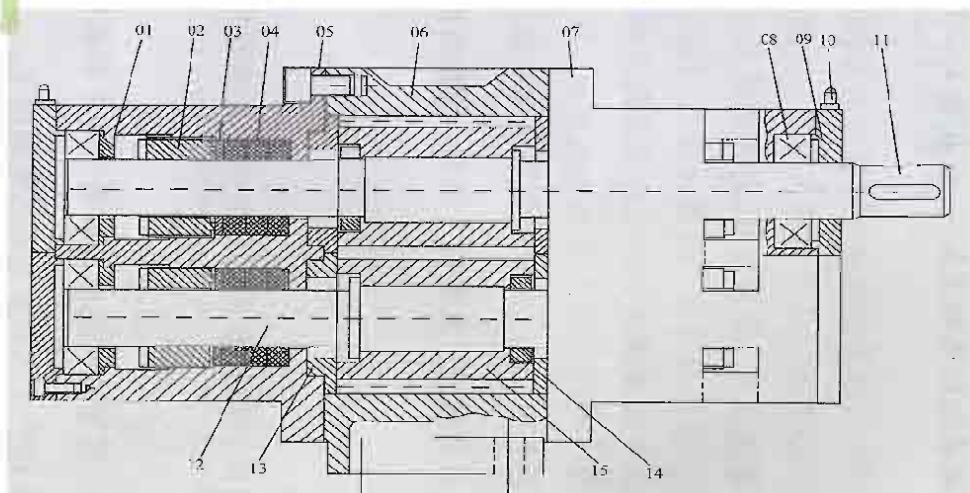
WCB系列外润滑齿轮泵是按照国标，参照企标设计制造的工业泵，其设计新颖，结构独特，适用性强。尤其适用于石油、化工、油脂、涂料等行业生产中输送有杂质液体，煤焦油液体，含白土液体，无润滑液体等。泵的主要零部件均采用优质高耐磨材质，工作寿命比一般齿轮泵倍增。本型泵的设计充分考虑了工作中轴承的润滑，和零部件的耐磨性能，采用轴承与泵腔分离式—外润滑结构，改变了原齿轮泵利用输送介质对轴承进行润滑的传统式结构，保证了主要部件的传动精度。该泵的输送温度一般为180℃以下，特殊结构的可达250℃。

## 2. 结构特性

WCB系列外润滑齿轮泵主要有泵体、齿轮、主被轴、止推定位板、前后泵盖等零部件组成。该系列泵的主要零部件均采用优质高耐磨材质，经热处理后，其表面硬度不低HRC65对输送渣油、煤焦油和含白土液体的介质有明显的特性。采用轴承与泵腔分离式—外润滑结构，主被轴轴承每半月用油枪注入油脂，延长了轴承的使用寿命，日常工作时无需另行保养。根据用户输送不同介质的要求，配有三种不同材质的密封，并通过左右调解母调整密封的松紧程度，更换密封、维修方便。

泵的吸入与排出方向，从联轴器方向看左孔为吸油腔，右孔为排油腔。泵的旋转方向，从电机离向看，为顺时针。

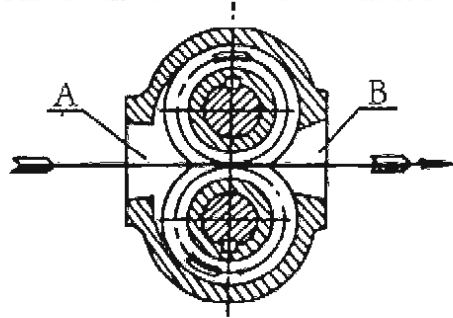
轴承外置型外润滑齿轮泵



01. 轴承垫    02. 调节螺母    03. 垫片    04. 密封    05. 后盖    06. 泵体    07. 前盖  
 08. 轴承    09. 压盖    10. 注油孔    11. 主轴    12. 从轴    13. 止推板    14. 锁母    15. 齿轮

### 3. 工作原理

WCB系列外润滑齿轮泵的泵体中装有一对回转齿轮，工作时依靠主动、从动两齿轮的相互啮合，将泵内的整个工作腔分成两个独立的部分(图示)，A为吸油腔，B为排油腔。泵运转时，主动齿轮带动齿轮旋转，当齿轮从啮合到脱开时，在吸入侧A就形成局部真空，液体被吸入泵腔内，被吸入的液体充满齿轮各个齿谷而被带到排油侧B，齿轮进入啮合时流体被挤出，形成高压液体经泵的排出口排出泵外。当齿轮不断旋转，A、B两侧就不断的吸油和排油。

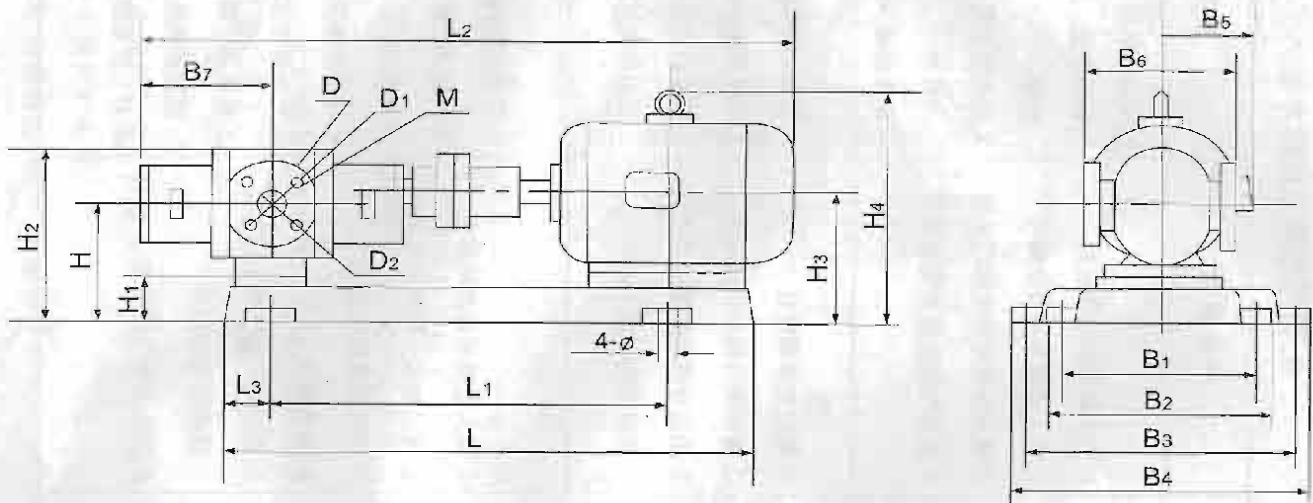


### 4. 性能参数表

型号	流量		压力 MPa	汽蚀余量 m	进出口径 mm	配套电机(kW)	
	M <sup>3</sup> /h	L/min				型号	功率
WCB2/ 0.6	2	33.3	0.6	9	G1 "	Y112M-6	2.2
WCB2/ 1.0	2	33.3	1.0	9	G1 "	Y132S-6	3
WCB2/1.8	2	33.3	1.8	9	G1 "	Y132M <sub>1</sub> -6	4
WCB3/ 0.6	3	50	0.6	9	G1 "	Y100L-4	3
WCB3/ 1.0	3	50	1.0	9	G1 "	Y112M-4	4
WCB3/1.8	3	50	1.8	9	G1 "	Y132S-4	5.5
WCB5/ 0.6	5	83.3	0.6	5	G1 <sup>1/2</sup> "	Y132S-6	3
WCB5/ 1.0	5	83.3	1.0	5	G1 <sup>1/2</sup> "	Y132M <sub>1</sub> -6	4
WCB5/1.8	5	83.3	1.8	5	G1 <sup>1/2</sup> "	Y132M <sub>2</sub> -6	5
WCB8/ 0.6	8	133.3	0.6	5	50	Y132M <sub>1</sub> -6	4
WCB8/ 1.0	8	133.3	1.0	5	50	Y132M <sub>2</sub> -6	5.5
WCB8/1.8	8	133.3	1.8	5	50	Y160M-6	7.5
WCB12/ 0.6	12	200	0.6	5	50	Y132M-4	5.5
WCB12/ 1.0	12	200	1.0	5	50	Y132M-4	7.5
WCB12/1.8	12	200	1.8	5	50	Y160M-4	11
WCB18/ 0.6	18	300	0.6	5	70	Y132M <sub>2</sub> -6	5.5
WCB18/ 1.0	18	300	1.0	5	70	Y160M-6	7.5
WCB18/1.8	18	300	1.8	5	70	Y160L-6	11
WCB29/ 0.6	29	483.3	0.6	5	70	Y132M-4	7.5
WCB29/ 1.0	29	483.3	1.0	5	70	Y160M-4	11
WCB29/1.8	29	483.3	1.8	5	100	Y160L-4	15
WCB38/ 0.6	38	633	0.6	5	100	Y160L-6	11
WCB38/ 1.0	38	633	1.0	5	100	Y180L-6	15
WCB38/1.8	38	633	1.8	5	100	Y200L <sub>1</sub> -6	18.5
WCB58/ 0.6	58	960	0.6	5	100	Y180M-4	18.5
WCB58/ 1.0	58	960	1.0	5	100	Y180L-4	22
WCB58/1.8	58	960	1.8	5	100	Y200L-4	30

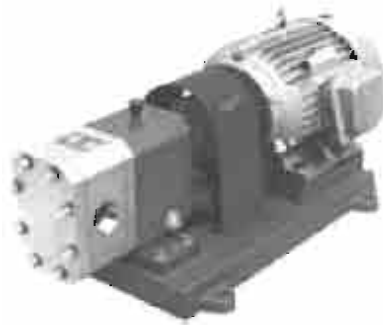


### 5. 外形图及安装尺寸



尺寸代号 泵型号	L	L <sub>1</sub>	L <sub>2</sub>	L <sub>3</sub>	B <sub>1</sub>	B <sub>2</sub>	B <sub>3</sub>	B <sub>4</sub>	B <sub>5</sub>	B <sub>6</sub>	B <sub>7</sub>	H	H <sub>1</sub>	H <sub>2</sub>	H <sub>3</sub>	H <sub>4</sub>	D	D <sub>1</sub>	D <sub>2</sub>	M	4-Φ
WCB-2/0.6	524	347	734	74	206	236	300	330	190	114	138	141	40	220	167	320	罗纹	连接	G1"		14
WCB-2/1.0	573	386	809	74	206	236	340	370	210	114	138	161	60	240	187	370	"	"	G1"		14
WCB-2/1.8	611	405	849	74	206	236	340	370	210	114	138	161	60	240	187	370	"	"	G1"		14
WCB-3/0.6	514	340	714	74	206	236	256	286	180	114	138	141	40	220	167	312	"	"	G1"		14
WCB-3/1.0	524	347	734	74	206	236	300	330	190	114	138	141	40	220	167	320	"	"	G1"		14
WCB-3/1.8	573	386	809	74	206	236	340	370	210	114	138	141	60	240	187	370	"	"	G1"		14
WCB-5/0.6	645	419	889	48	235	265	330	360	210	193	166	160	40	260	193	375	"	"	G1½"		14
WCB-5/1.0	686	506	929	48	235	265	330	360	210	193	166	160	40	260	193	375	"	"	G1½"		14
WCB-5/1.8	686	506	929	48	235	265	330	360	210	193	166	160	40	260	193	375	"	"	G1½"		14
WCB-8/0.6	700	493	952	58	244	274	339	369	210	198	183	173	55	276	208	390	140	110	50	12	14
WCB-8/1.0	700	493	952	58	244	274	339	369	210	198	183	173	55	276	208	390	140	110	50	12	14
WCB-8/1.8	798	557	1050	91	244	276	384	416	255	198	183	173	55	276	208	447	140	110	50	12	16
WCB-12/0.6	700	493	912	58	244	276	339	369	210	198	183	173	55	276	208	390	140	110	50	12	16
WCB-12/1.0	700	493	952	58	244	274	339	369	210	198	183	173	55	276	208	390	140	110	50	12	16
WCB-12/1.8	798	557	1050	91	244	276	384	416	255	198	183	173	55	276	208	447	140	110	50	12	16
WCB-18/0.6	740	562	997	80	280	330	340	390	210	228	207	185	57	303	227	410	155	123	70	14	20
WCB-18/1.0	838	610	1094	80	280	330	400	450	255	228	207	198	70	316	240	465	155	123	70	14	20
WCB-18/1.8	882	632	1134	80	280	330	400	450	255	228	207	198	70	316	240	465	155	123	70	14	20
WCB-29/0.6	740	502	997	80	280	330	340	390	210	228	207	185	57	303	227	410	155	123	70	14	20
WCB-29/1.0	838	610	1094	80	280	330	400	450	255	228	207	198	70	316	240	465	155	123	70	14	20
WCB-29/1.8	882	632	1134	80	280	330	400	450	255	228	207	198	70	316	227	465	155	123	70	14	20
WCB-38/0.6	926	659	1185	95	320	370	400	450	255	290	226	238	70	395	293	518	190	158	100	14	22
WCB-38/1.0	964	684	1250	95	320	370	420	470	285	290	226	238	70	395	293	543	190	158	100	14	22
WCB-38/1.8	1010	710	1316	95	320	370	470	520	310	290	226	238	70	395	293	543	190	158	100	14	22
WCB-58/0.6	926	665	1210	95	320	370	420	470	285	290	226	238	70	395	293	543	190	158	100	14	22
WCB-58/1.0	964	684	1250	95	320	370	420	470	285	290	226	238	70	395	293	543	190	158	100	14	22
WCB-58/1.8	1010	710	1316	95	320	370	470	520	310	290	226	238	70	395	293	568	190	158	100	14	22

# FXA系列不锈钢外润滑泵



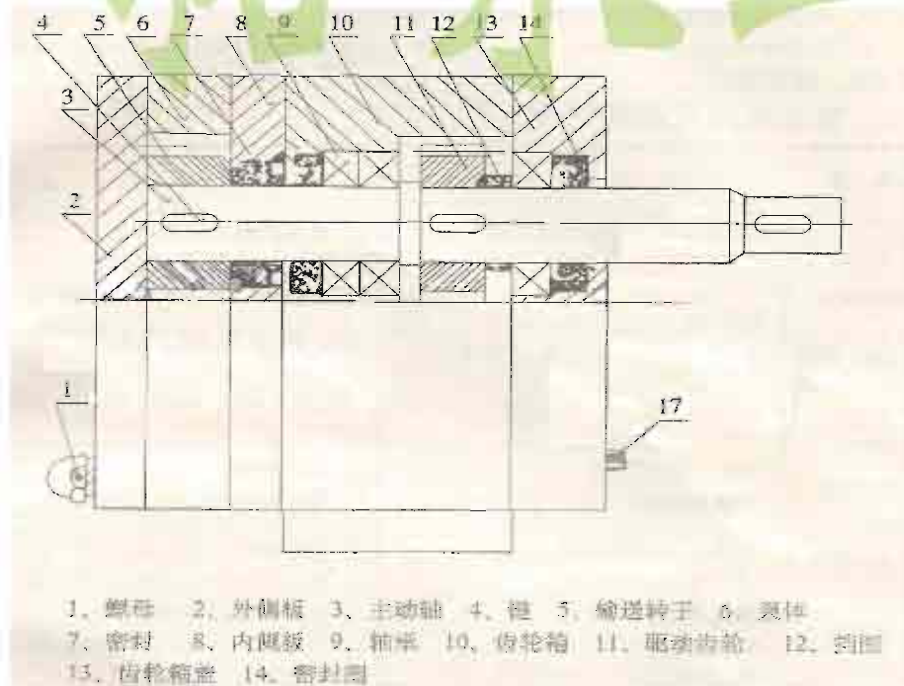
## 1. 产品概述

FXA系列外润滑齿轮泵是一种新型不锈钢回转容积泵，该泵尤适宜输送无润滑性、有腐蚀性或不含有固体颗粒、纤维等物质，一般粘度和较高粘度的流体。介质的温度一般在120℃以下（高于120℃时需特殊定货）。因此，它广泛应用于机械、石油、化工、食品、医药、冶金、印染、陶瓷、造纸、酿造等行业。

## 2. 结构特性

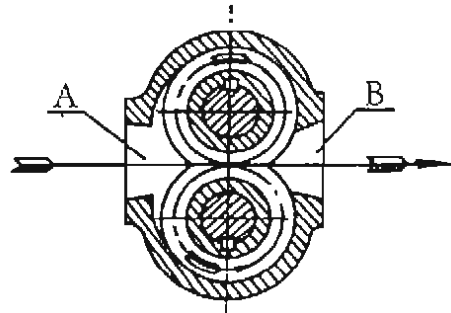
FXA系列外润滑齿轮泵更适用于适宜输送无润滑性、有腐蚀性或不含有固体颗粒、纤维等物质的液体。最大特点是输送介质工作轮和动力传输齿轮是分开的，既保证了稳定的传输动力，动力传输齿轮又不与输送的介质接触。轴承、动力传输齿轮都被置于一个润滑条件良好的齿轮箱中。动力传递和吸排液分离的结构，更有利于提高泵效率和高压化。

泵的吸入与排出方向，从联轴器方向看左孔为吸油腔，右孔为排油腔。泵的旋转方向，从电机离向看，为顺时针。



### 3. 工作原理

FXA系列外润滑齿轮泵的工作原理，主从齿轮在泵体中相互啮合，由于齿轮的齿顶和壳体内孔表面。及轮齿与侧板之间的间隙很小，因而把吸入腔A和压出腔B隔开，当齿轮旋转时，啮合点前侧啮合着的齿逐渐退出啮合，空间增大，形成局部真空，介质在大气压的作用下，进入吸入腔，啮合点后侧逐渐进入啮合，把齿间的介质挤压出来，从压出腔输出到管路中去，当齿轮不断地转动时，齿轮泵就不断地吸入和压出。

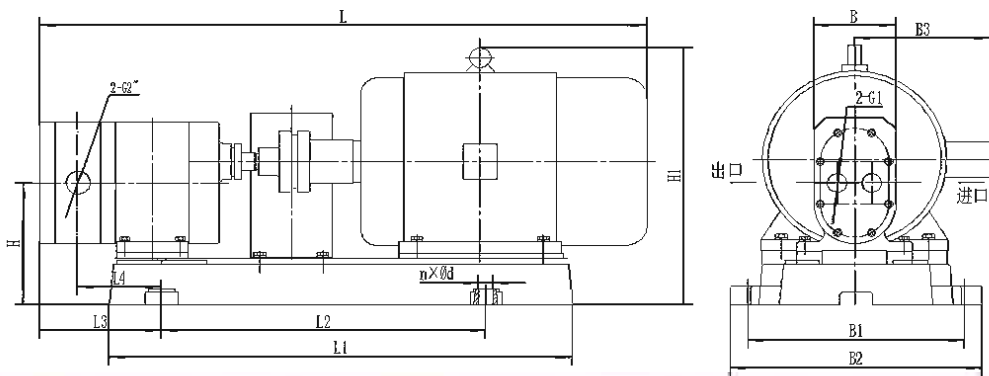


### 4. 性能参数表

型号	流量 M <sup>3</sup> /h	压力 MPa	吸上高度 m	进出口径 mm	配套电机(kW)	
					型号	功率
FXA1	1	0.6	5	G3/4 "	Y90S-6	0.75
		1.0			Y90S-6	0.75
		1.6			Y90L-6	1.1
FXA2	2	0.6	5	G3/4 "	Y90L-6	1.1
		1.0			Y100L-6	1.5
		1.6			Y112M-6	2.2
FXA3	3	0.6	5	G1 "	Y100L-6	1.5
		1.0			Y112M-6	2.2
		1.6			Y132M-6	3
FXA4	4	0.6	5	G1 "	Y112M-6	2.2
		1.0			Y112M-6	2.2
		1.6			Y132M-6	4
FXA6	6	0.6	5	G1 <sup>1</sup> / <sub>2</sub> "	Y132S-6	3
		1.0			Y132M-6	4
		1.6			Y132M-6	5.5
FXA8	8	0.6	5	G1 <sup>1</sup> / <sub>2</sub> "	Y132S-6	3
		1.0			Y132M-6	4
		1.6			Y132M-6	5.5
FXA10	10	0.6	5	G2 "	Y132S-6	3
		1.0			Y132M-6	4
		1.6			Y132M-6	5.5
FXA12	12	0.6	5	G2 "	Y132M-6	4
		1.0			Y132M-6	5.5
FXA15	15	0.6	5	G2 <sup>1</sup> / <sub>2</sub> "	Y132M-6	5.5
		1.0			Y160M-6	7.5
FXA20	20	0.6	5	G2 <sup>1</sup> / <sub>2</sub> "	Y160M-6	7.5
		1.0			Y160L-6	11



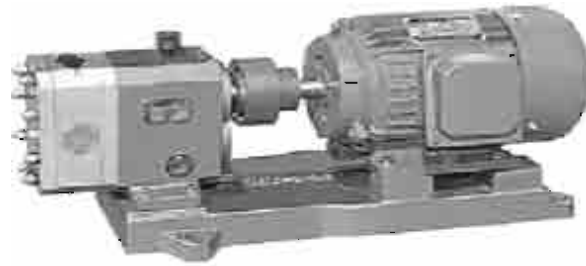
### 5. 外形图及安装尺寸



型号	电机机座号/功率	L	L <sub>1</sub>	L <sub>2</sub>	L <sub>3</sub>	L <sub>4</sub>	B	B <sub>1</sub>	B <sub>2</sub>	B <sub>3</sub>	H	H <sub>1</sub>	G <sub>1</sub>	G <sub>2</sub>	n × d
FX-1A	Y90S-6/0.75	532	424	320	81		50	250	286	160	162	238	G <sup>3/4</sup> °		4 × φ14
FX-1A	Y90L-6/1.1	557	455	320	81		50	250	286	160	162	238	G <sup>3/4</sup> °		4 × φ14
FX-1.5A	Y90S-6/0.75	540	424	320	89		50	250	286	160	162	238	G <sup>3/4</sup> °		4 × φ14
FX-1.5A	Y90L-6/1.1	565	455	320	89		50	250	286	160	162	238	G <sup>3/4</sup> °		4 × φ14
FX-1.5A	Y100L-6/1.5	610	486	320	89		50	250	286	180	162	243	G <sup>3/4</sup> °		4 × φ14
FX-2A	Y90L-6/1.1	575	455	320	99	67	250	286	160	162	238		G <sup>3/4</sup> °		4 × φ14
FX-2A	Y100L-6/1.5	620	486	320	99	67	250	286	180	162	243		G <sup>3/4</sup> °		4 × φ14
FX-2A	Y112M-6/2.2	640	500	320	99	67	330	366	190	162	291		G <sup>3/4</sup> °		4 × φ18
FX-3A	Y100L-6/1.5	635	486	320	110	72.5	250	286	180	162	243		G1°		4 × φ14
FX-3A	Y112M-6/2.2	655	500	320	110	72.5	330	366	190	162	291		G1°		4 × φ18
FX-3A	Y132S-6/3	730	550	400	110	72.5	330	366	210	162	321		G1°		4 × φ18
FX-4A	Y112M-6/2.2	680	523	400	114	79	330	366	190	190	325		G1°		4 × φ18
FX-4A	Y132M-6/4	795	610	400	114	79	330	366	210	190	375		G1°		4 × φ18
FX-5A	Y112M-6/2.2	690	523	400	123	83.5	330	366	190	190	325		G1 <sup>1/2</sup> °		4 × φ18
FX-5A	Y132S-6/3	765	562	400	123	83.5	330	366	210	190	375		G1 <sup>1/2</sup> °		4 × φ18
FX-5A	Y132M-6/4	805	610	400	123	83.5	330	366	210	190	375		G1 <sup>1/2</sup> °		4 × φ18
FX-6A	Y132S-6/3	725	562	400	134	89	330	366	210	190	375		G1 <sup>1/2</sup> °		4 × φ18
FX-6A	Y132M-6/4	815	610	400	134	89	330	366	210	190	375		G1 <sup>1/2</sup> °		4 × φ18
FX-6A	Y132M-6/5.5	815	610	400	134	89	330	366	210	199	375		G1 <sup>1/2</sup> °		4 × φ18
FX-7.5A	Y132S-6/3	790	562	400	149	96.5	330	366	210	190	375		G1 <sup>1/2</sup> °		4 × φ18
FX-7.5A	Y132M-6/4	830	610	400	149	96.5	330	366	210	190	375		G1 <sup>1/2</sup> °		4 × φ18
FX-7.5A	Y132M-6/5.5	830	610	400	149	96.5	330	366	210	190	375		G1 <sup>1/2</sup> °		4 × φ18
FX-10A	Y132S-6/3	898	780	450	215	155	360	396	210	245	370		G2°		4 × φ18
FX-10A	Y132M-6/4	898	780	450	215	155	360	396	210	245	370		G2°		4 × φ18
FX-12A	Y132M-6/4	898	780	450	215	155	360	396	210	245	370		G2°		4 × φ18
FX-12A	Y132M-6/5.5	898	780	450	215	155	360	396	210	245	370		G2°		4 × φ18
FX-15A	Y132M-6/5.5	910	780	450	225	160	360	396	210	246	370		G2 <sup>1/2</sup> °		4 × φ18
FX-15A	Y160M-6/7.5	995	820	450	225	160	400	436	225	247	445		G2 <sup>1/2</sup> °		4 × φ18
FX-20A	Y160M-6/7.5	1010	820	450	225	170	400	436	225	248	445		G2 <sup>1/2</sup> °		4 × φ18
FX-20A	Y160L-6/11	1055	870	450	255	170	400	436	255	249	445		G2 <sup>1/2</sup> °		4 × φ18



# WFB系列外润滑化工泵



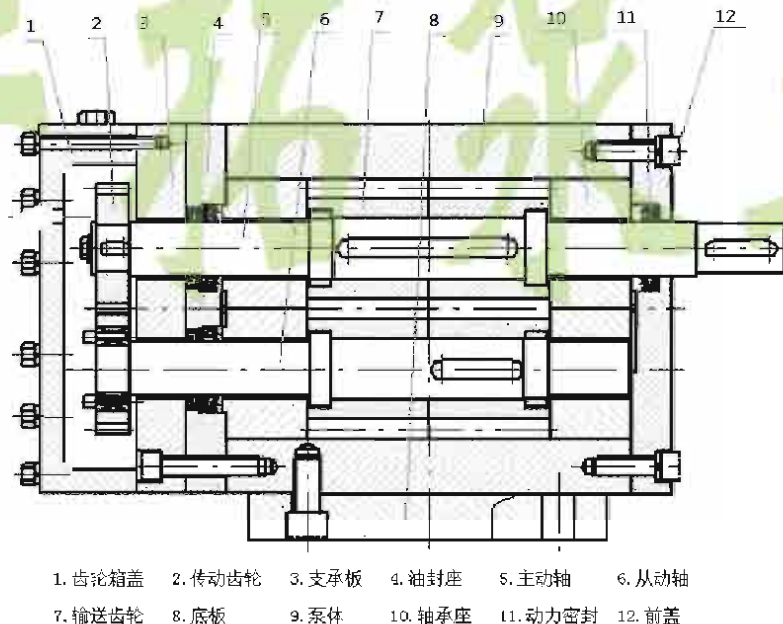
## 1. 产品概述

WFB系列外润滑化工泵是一种新型同步传动齿轮泵，适宜输送无润滑性、有腐蚀性或不含有固体颗粒、纤维等物质，一般粘度和较高粘度的流体。介质的温度一般在120℃以下（高于120℃时需特殊定货）。因此，它广泛应用于机械、石油、化工、食品、医药、冶金、印染、陶瓷、造纸、酿造等行业。

本型泵的工作原理，主从齿轮在泵体中相互啮合，由于齿轮的齿顶和壳体内孔表，以及轮齿与侧板之间的间隙很小，因而把吸入腔和压出腔隔开，当齿轮旋转时，啮合点前侧啮合着的齿逐渐退出啮合，空间增大，形成局部真空，介质在大气压的作用下，进入吸入腔，啮合点后侧逐渐进入啮合，把齿间的介质挤压出来，从压出腔输出到管路中去，当齿轮不断地转动时，齿轮就不断地吸入和压出。

## 2. 结构特性

同步传动型外润滑齿



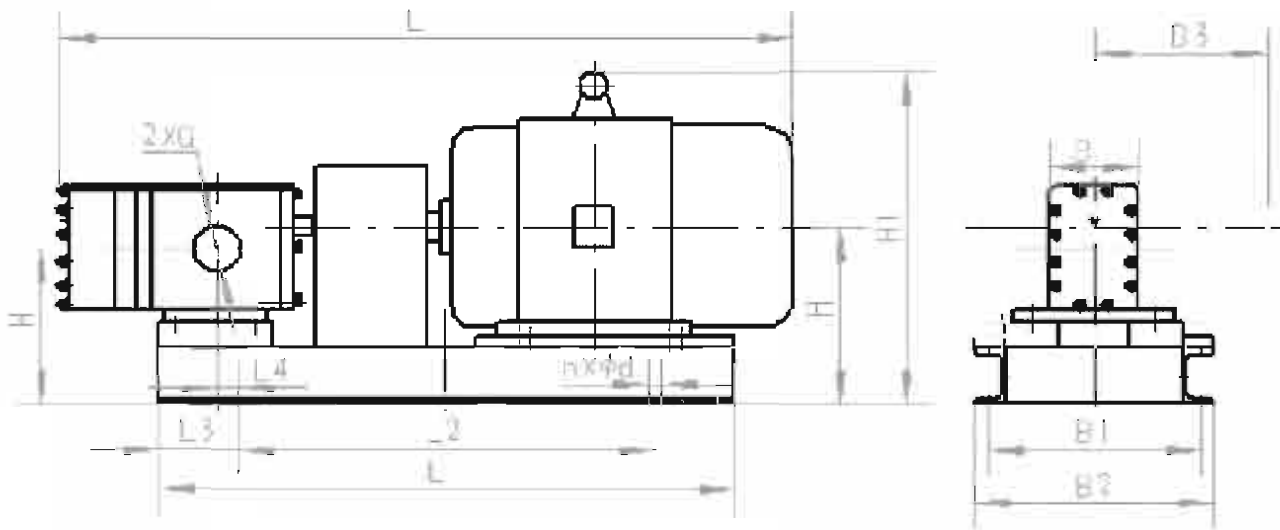
该型外润滑齿轮泵更适用于适宜输送无润滑性、有腐蚀性或不含有固体颗粒、纤维等物质的液体。最大特点是输送介质工作轮和动力传输齿轮是分开的，输送介质的工作轮不承载传输动力，而动力传输齿轮不与输送的介质接触。轴承、动力传输齿轮都被置于一个润滑条件良好的齿轮箱中。根据各自的工作条件进行精心设计和制造，有效地保证了泵的工作可靠性。因此，该泵具有较长的使用寿命和较强的适应性。

### 3. 性能参数表

型号	转速 r.p.m	额定流量		额定 压力 MPa	最大吸 入高度 m	进出口 径	功率 (kW)	配套电机
		m <sup>3</sup> /h	L/min					机座号
WFB-2	910	2	33.3	0.6	5	G3/4"	1.1	Y90L-6
WFB-2A	940	2	33.3	1	5	G3/4"	1.5	Y100L-6
WFB-4	940	4	66.7	0.6	5	G1"	2.2	Y112M-6
WFB-4A	960	4	66.7	1.6	5	G1"	4	Y132M-6
WFB-6	960	6	100	0.6	5	G1/2"	3	Y132S-6
WFB-6A	960	6	100	1	5	G1/2"	4	Y132M-6
WFB-8	960	8	125	0.6	5	G1/2"	3	Y132S-6
WFB-8A	960	8	125	1.2	5	φ65	7.5	Y160M-6
WFB-10	960	10	166	0.6	5	G2"	3	Y132S-6
WFB-10A	960	10	166	1	5	G2"	4	Y132M <sub>1</sub> -6
WFB-12	960	12	200	0.6	5	G2"	4	Y132M <sub>1</sub> -6
WFB-12A	960	12	200	1	5	G2"	5.5	Y132M <sub>2</sub> -6
WFB-15	960	15	250	0.6	5	G2 $\frac{1}{2}$ "	5.5	Y132M <sub>2</sub> -6
WFB-15A	750	15	250	1.2	5	φ80	11	Y180L-8
WFB-20	960	20	333	0.6	5	G2 $\frac{1}{2}$ "	7.5	Y160M-6
WFB-20A	960	20	333	1	5	G2 $\frac{1}{2}$ "	7.5	Y160L-6
WFB-28A	750	28	333	1.2	5	φ80	18.5	Y180M-4

注：表中配用电动机功率是液体的粘度为 40cSt 时的配置，液体粘度增大时应考虑增大电机功率及降低泵转速，请向制造厂咨询。

#### 4. 外形图及安装尺寸

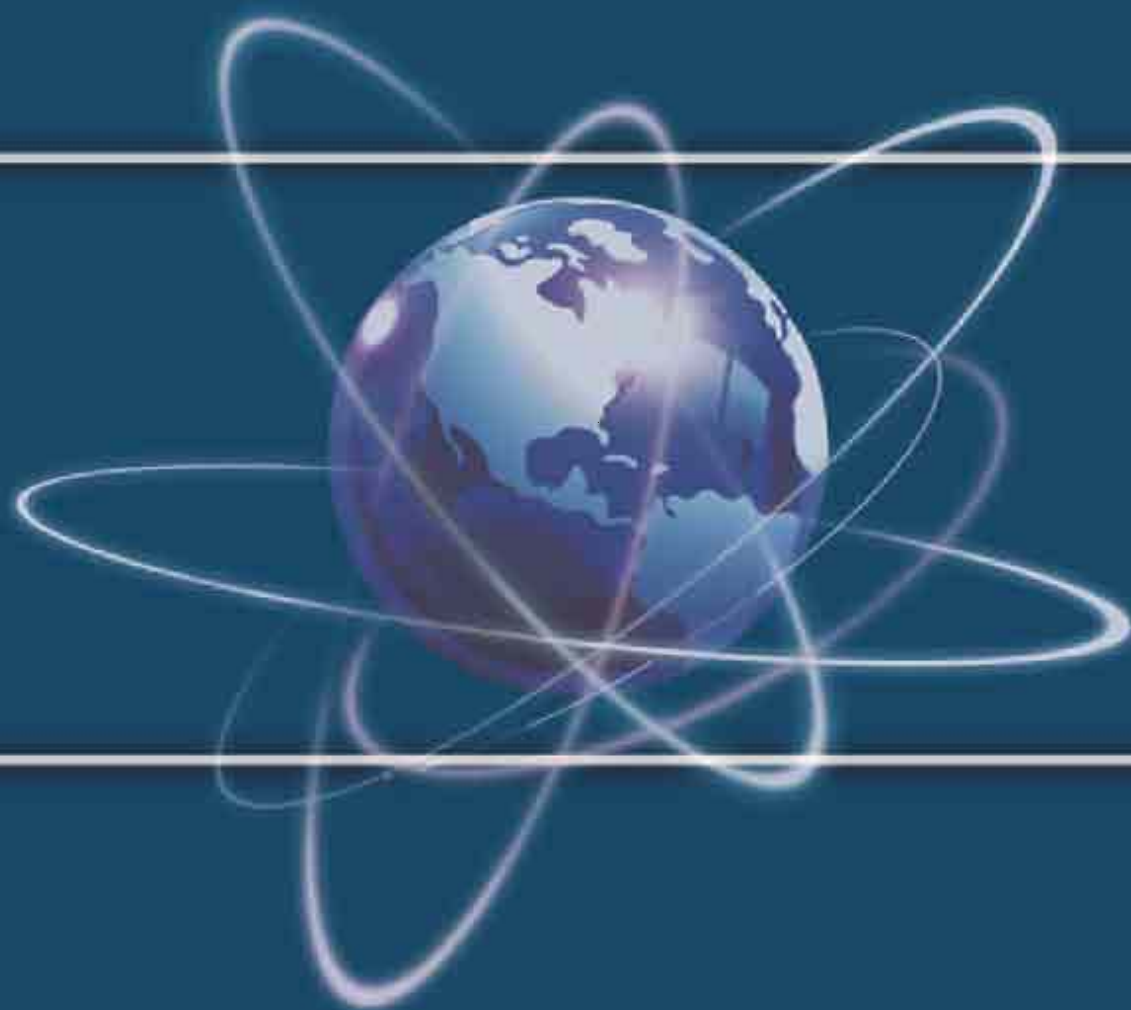


泵型号	电机/功率	L	L1	L2	L3	L4	B1	B2	B3	H	H1	G	n×d
WFB-2	Y90L-6/1.1	575	455	320	99	67	250	286	160	162	238	G3/4"	4×φ14
WFB-2A	Y100L-6/1.5	620	486	320	99	67	250	286	180	162	243	G3/4"	4×φ14
WFB-4	Y112M-6/2.2	680	523	400	114	79	330	366	190	190	325	G1"	4×φ18
WFB-4A	Y132M-6/4	795	610	400	114	79	330	366	210	190	375	G1"	4×φ18
WFB-6A	Y132S-6/3	775	562	400	134	89	330	366	210	190	375	G1 1/2"	4×φ18
WFB-6A	Y132M <sub>1</sub> -6/4	815	610	400	134	79	330	366	210	190	375	G1 1/2"	4×φ18
WFB-8	Y132S-6/3	790	562	400	149	96.5	330	366	210	190	375	G1 1/2"	4×φ18
WFB-8A	Y132M <sub>1</sub> -6/4	830	610	400	149	96.5	330	366	210	190	375	G1 1/2"	4×φ18
WFB-10	Y132S-6/3	898	780	450	215	155	360	396	210	245	370	G2"	4×φ18
WFB-10A	Y132M <sub>1</sub> -6/4	898	780	450	215	155	360	396	210	245	370	G2"	4×φ18
WFB-12	Y132M <sub>1</sub> -6/4	898	780	450	215	155	360	396	210	245	370	G2"	4×φ18
WFB-12A	Y132M <sub>2</sub> -6/5.5	898	780	450	215	155	360	396	210	245	370	G2"	4×φ18
WFB-15	Y132M <sub>2</sub> -6/5.5	910	780	450	225	160	360	396	210	246	370	G2 1/2"	4×φ18
WFB-15A	Y160M-6/7.5	995	820	450	225	160	400	436	225	247	445	G2 1/2"	4×φ18
WFB-20	Y160M-6/7.5	1010	820	450	225	170	400	436	225	247	445	G2 1/2"	4×φ18
WFB-20A	Y160L-6/11	1055	870	450	255	170	400	436	255	249	445	G2 1/2"	4×φ18





团结、务实、优质、创新



公司：泊头市华拓泵业有限公司

地址：河北省泊头市津德路18号

网址：<http://www.bpumpt.com>

邮箱：[bpumpt@163.com](mailto:bpumpt@163.com)

电话：0317-8316928 8316477

传真：0317-8316477